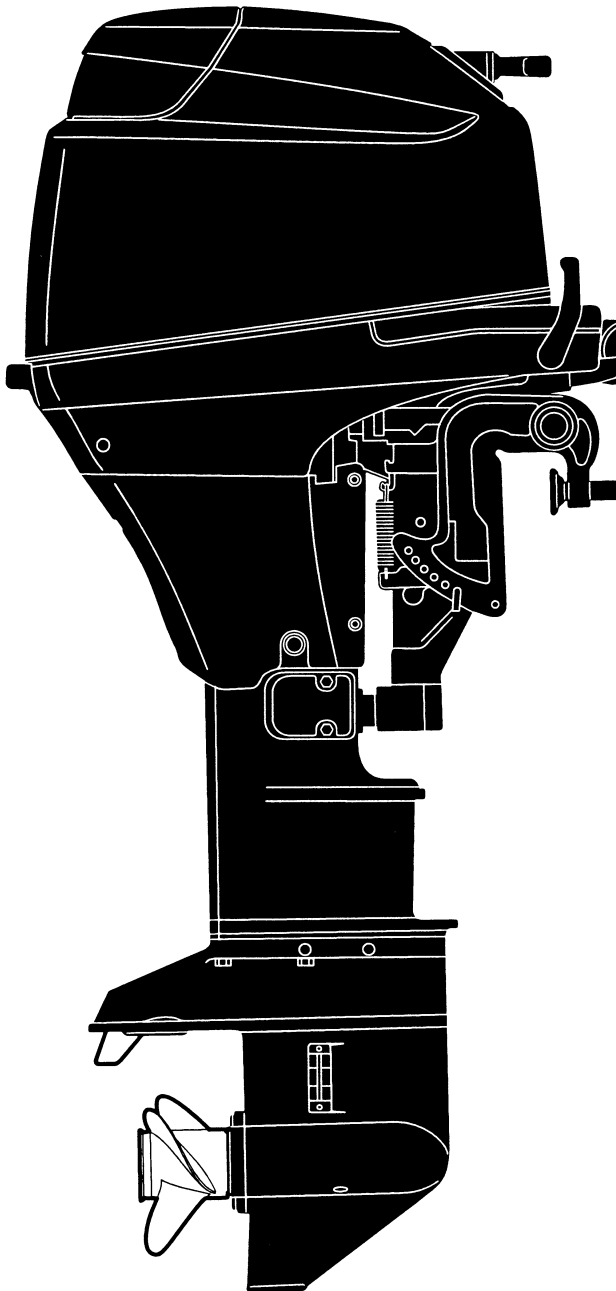


PARTS LIST

トーハツ船外機
パーツ リスト



MFS 25 30

OB NO.002-21050-2
0506 MH 3,200

パーツリストのご使用について

1. このパーツリストは、トーハツ船外機を構成している部品を収録したものです。
2. 部品の新設、廃止または、変更が生じた場合は、インフォメーション等にてお知らせ致しますので、その都度、ご訂正ください。
3. アッセンブリまたは、キットでの販売部品は、その構成する部品の頭に（*）印をつけて表しています。
5. 本文中に記載されている記号は、次の様になっています。

STD	: スタンダード	E	: セルスタータタイプ
OPT	: オプション	M	: マニュアルチルト
O/S	: オーバーサイズ	F	: ティラハンドルタイプ
Ass'y	: アッセンブリ	P	: プレジャータイプ
AR	: 必要に応じて選択	PTT	: パワートリム&チルト

5. オーダー上の注意

塗装部品の注文に当っては、以下に従ってください。

パーツナンバーの4桁目が“B”・“Q”・“S”・“W”記号のものは塗装されています。現在の塗装色はパワーヘッドがブラック(B)、ロウユニットがアクアマリンブルー(Q)、プロペラがホワイト(W)、です。

※ロウユニットの旧塗装色は(S)シルバーグレーです。

例示-1: パワーヘッド部品

3ACB01001-0



ブラック

例示-2: ロウユニット部品

3R0Q61191-1



アクアマリンブルー

6. 備考欄にオールドパーツNo.が記されている部品は、パーツNo.が変更された部品ですが、部品に変更は有りません。
7. 備考欄に“UNIQUE”もしくは“N. A. F. N.”と記されている部品がありますが、特に関係ありません。

HOW TO USE THIS PARTS LIST

1. This Parts List contains the component parts of the Tohatsu outboard motors.
2. Please keep the Parts List updated each time when receiving the Service Bulletin describing the addition, abolition and/or change of parts.
3. Given mark in (*) to part number shows assembly or kit part.
4. Marks in this Parts List show.

STD	: Standard	M	: Manual Tilt Type
O/S	: Over size	F	: Tiller Handle Type
Ass'y	: Assembly	P	: Pleasure Type
AR	: As required	PTT	: Power Trim & Tilt Type
E	: Electric Starter Type		

5. Attention to order

Please order painted parts in accordance with following. The parts that fourth figure of the parts number is "B", "Q", "S" or "W" have painted.

[Example]

POWER HEAD PARTS

3ACB01001-0

Black

LOWER UNIT PARTS

3R0Q61191-1

Aquamarine Blue···(present color)

PROPELLER

3R0W64523-0

White

LOWER UNIT PARTS

3R0S61191-1

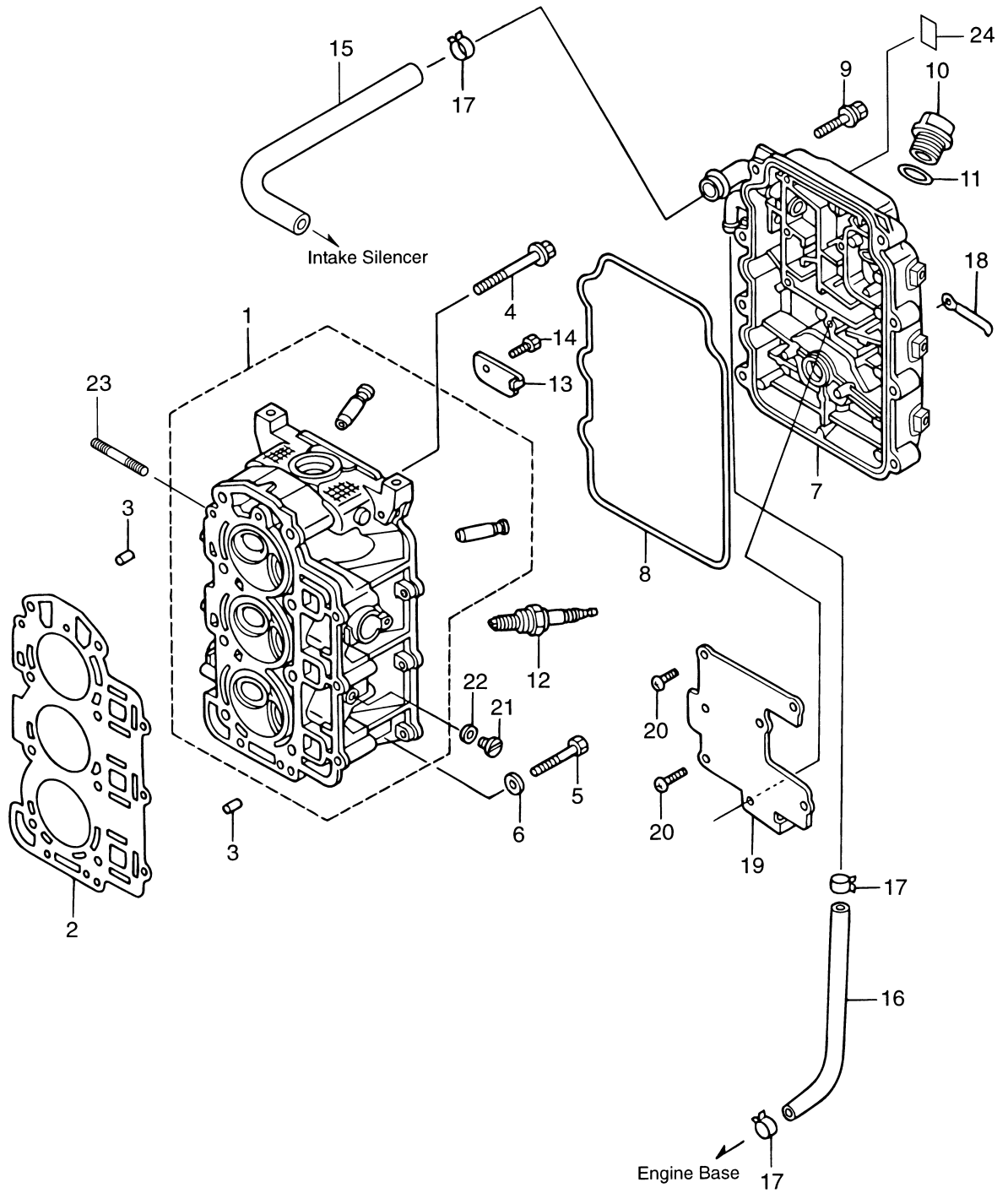
Silver gray···(old color)

6. Old part numbers written in the Remarks column mean that only part numbers were changed.
7. You don't care that the "UNIQUE" or "N.A.F.N." parts written in the Remarks column.

目 次
CONTENTS

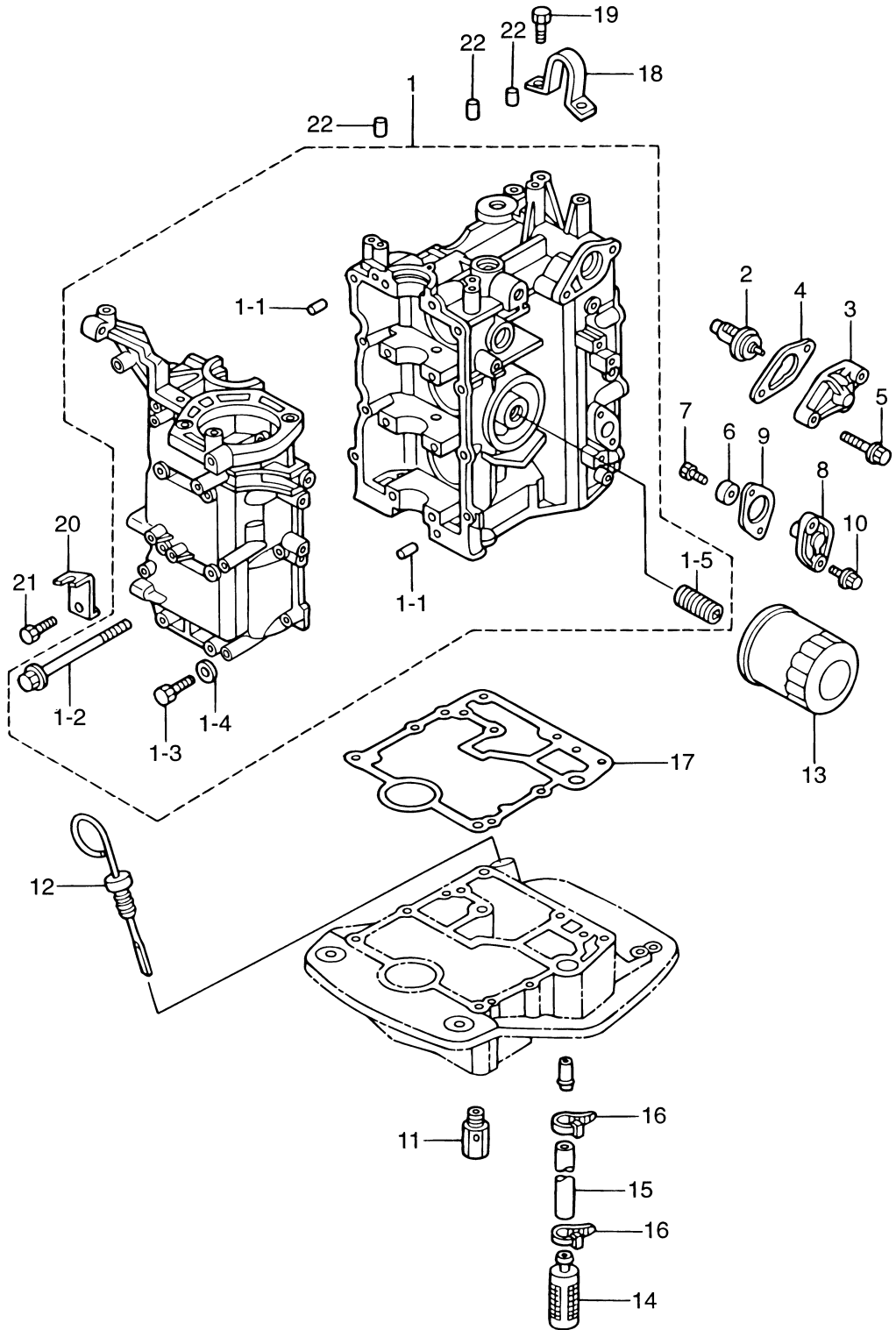
Fig. 1	シリンダヘッド CYLINDER HERD.....	1
Fig. 2	シリンダ CYLINDER.....	3
Fig. 3	ピストン&クランクシャフト PISTON & CRANKSHAFT.....	5
Fig. 4	インテークマニホールド&スロットルボディ INTAKE MANIFOLD & THROTTLE BODY.....	7
Fig. 5	フュエルポンプ、フュエルレール&ペーパーセパレータ FUEL PUMP, FUEL RAIL & VAPOR SEPARATOR.....	11
Fig. 5	フュエルポンプ、フュエルレール&ペーパーセパレータ FUEL PUMP, FUEL RAIL & VAPOR SEPARATOR.....	17
Fig. 6	カムシャフト&オイルポンプ CAMSHAFT & OIL PUMP.....	19
Fig. 7	インテークバルブ&エキゾーストバルブ INTAKE VALVE & EXHAUST VALVE.....	21
Fig. 8	マグネット&ECU MAGNETO & ECU.....	23
Fig. 9	エレクトリックパーツ ELECTRIC PARTS.....	27
Fig. 10	スタータモータ STARTER MOTOR.....	33
Fig. 11	リコイルスタータ RECOIL STARTER.....	35
Fig. 12	ステアリングハンドル (ティラハンドル) STEERING HANDLE (TILLER HANDLE).....	39
Fig. 13	ドライブシャフトハウジング DRIVE SHAFT HOUSING.....	41
Fig. 14	ギヤケース GEAR CASE.....	45
Fig. 15	ドライブシステム&ウォータポンプ DRIVE SYSTEM & WATER PUMP.....	47
Fig. 16	シフト&カムロッド SHIFT & CAM ROD.....	51
Fig. 17	シフト SHIFT.....	53
Fig. 18	クランプブラケット&リバースロック CLAMP BRACKET & REVERSE LOCK.....	57
Fig. 19	スイベルブラケット (マニュアルタイプ) SWIVEL BRACKET (MANUAL TYPE).....	61
Fig. 20	ブラケット、PTT & ガスアシスタント BRACKET, PTT & GAS ASSISTANT.....	65
Fig. 21	パワートリム&チルト POWER TRIM & TILT.....	69
Fig. 22	ボトムカウル BOTTOM COWL.....	73
Fig. 23	トップカウル TOP COWL.....	75
Fig. 24	セパレートフュエルタンク SEPARATE FUEL TANK.....	77
Fig. 25	オプションパーツ (アクセサリ) OPTIONAL PARTS (ACCESSORIES).....	79
Fig. 26	アッセンブリ、キット ASSEMBLY, KIT.....	81

シリンダヘッド
CYLINDER HEAD



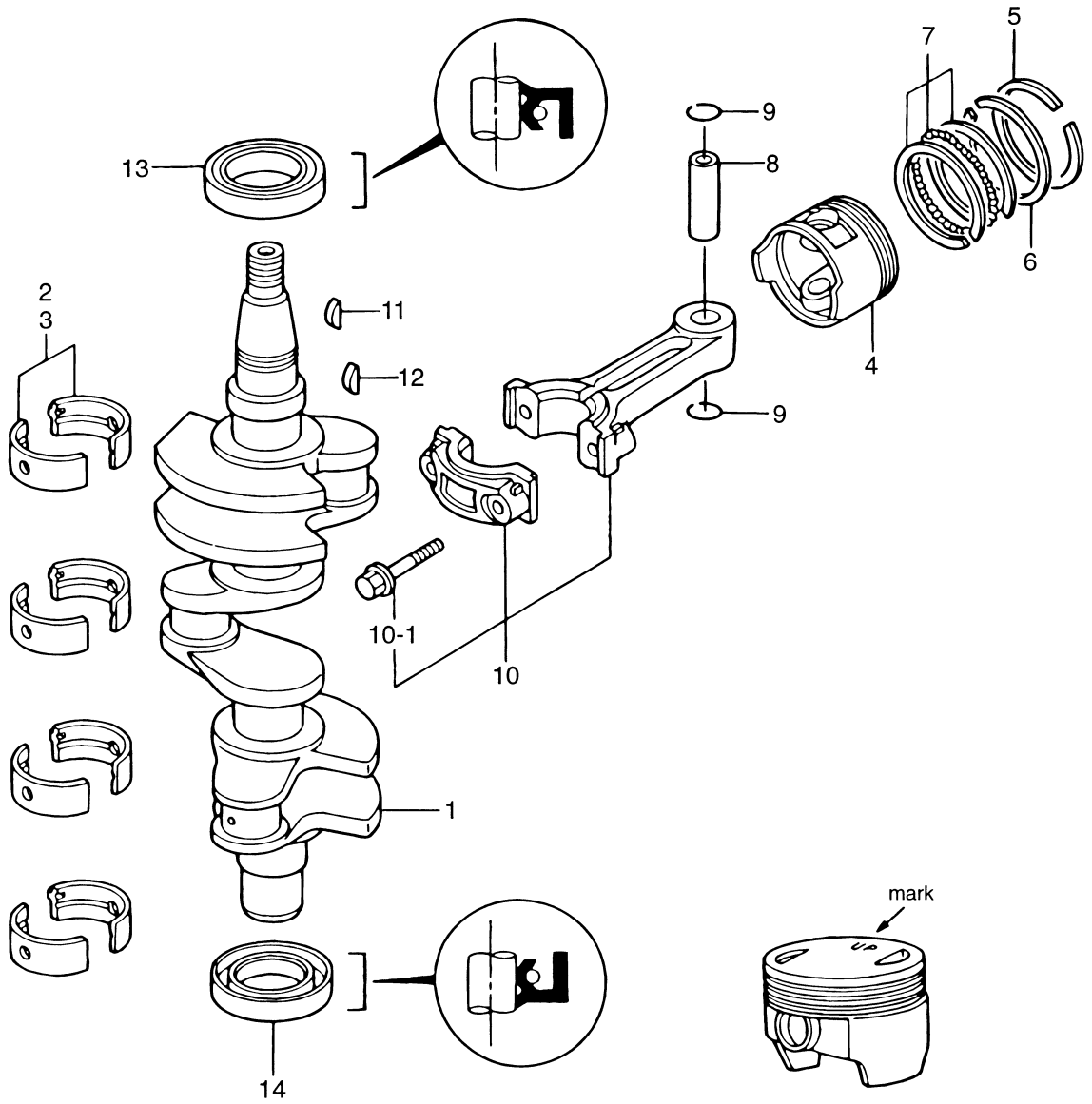
見出番号 Ref. No.	部品番号 Part No.	部 品 名 Description	個数 Q'ty		備 考 Remarks
			F 30 B	F 25 B	
1-1	3ACB01001-0	シリンダヘッド Cylinder Head	1	1	
1-2	3AC-01005-0	シリンダヘッドガスケット Cylinder Head Gasket	1	1	
1-3	345-01111-0	ダウエルピン、6-12 Dowel Pin, 6-12	2	2	
1-4	3H8-01013-0	シリンダヘッドボルト Cylinder Head Bolt	8	8	8-60
1-5	916114-0653	ボルト、6-53 Bolt, 6-53	3	3	
1-6	940113-0600	ワッシャ Washer	3	3	
1-7	3ACB01020-0	シリンダヘッドカバー Cylinder Head Cover	1	1	
1-8	3R0-01024-0	シリンダヘッドカバーガスケット Cylinder Head Cover Gasket	1	1	
1-9	910114-5630	ボルト Bolt	8	8	
1-10	3R0-71015-0	エンジンオイルフィルターキャップ Engine Oil Filler Cap	1	1	
1-11	3R0-07422-0	Oリング、3.1-24.4 O-Ring, 3.1-24.4	1	1	
1-12	9701-1-1103	スパークプラグ Spark Plug	3	3	NGK DCPR6E
1-13	3R0-01094-0	シリンダヘッドプレート Cylinder Head Plate	1	1	
1-14	910113-0612	ボルト Bolt	1	1	
1-15	3AC-07435-0	ブリーザーホース Breather Hose	1	1	C/head cover-l/silencer
1-16	98AM12-0290	ゴムホース Rubber Hose	1	1	
1-17	3R0-07437-0	クリップ、φ15.5 Clip, φ15.5	3	3	
1-18	3T4-06972-0	クランプ、6.5-87P Clamp, 6.5-87P	2	2	
1-19	3R0-07431-0	ブリーザーチャンバカバー Breather Chamber Cover	1	1	
1-20	921503-5508	スクリュー Screw	7	7	
1-21	332-60005-2	プラグ、M8 Plug, M8	1	1	Water Plug
1-22	332-60006-0	ガスケット、8.1-15-1 Gasket, 8.1-15-1	1	1	Water Plug
1-23	915384-0635	スタッドボルト Stud Bolt	3	3	C/head-Intake manifold
1-24	3AC-72041-0	エンジンオイルデカール Engine Oil Decal	1	1	

シリンダ
CYLINDER

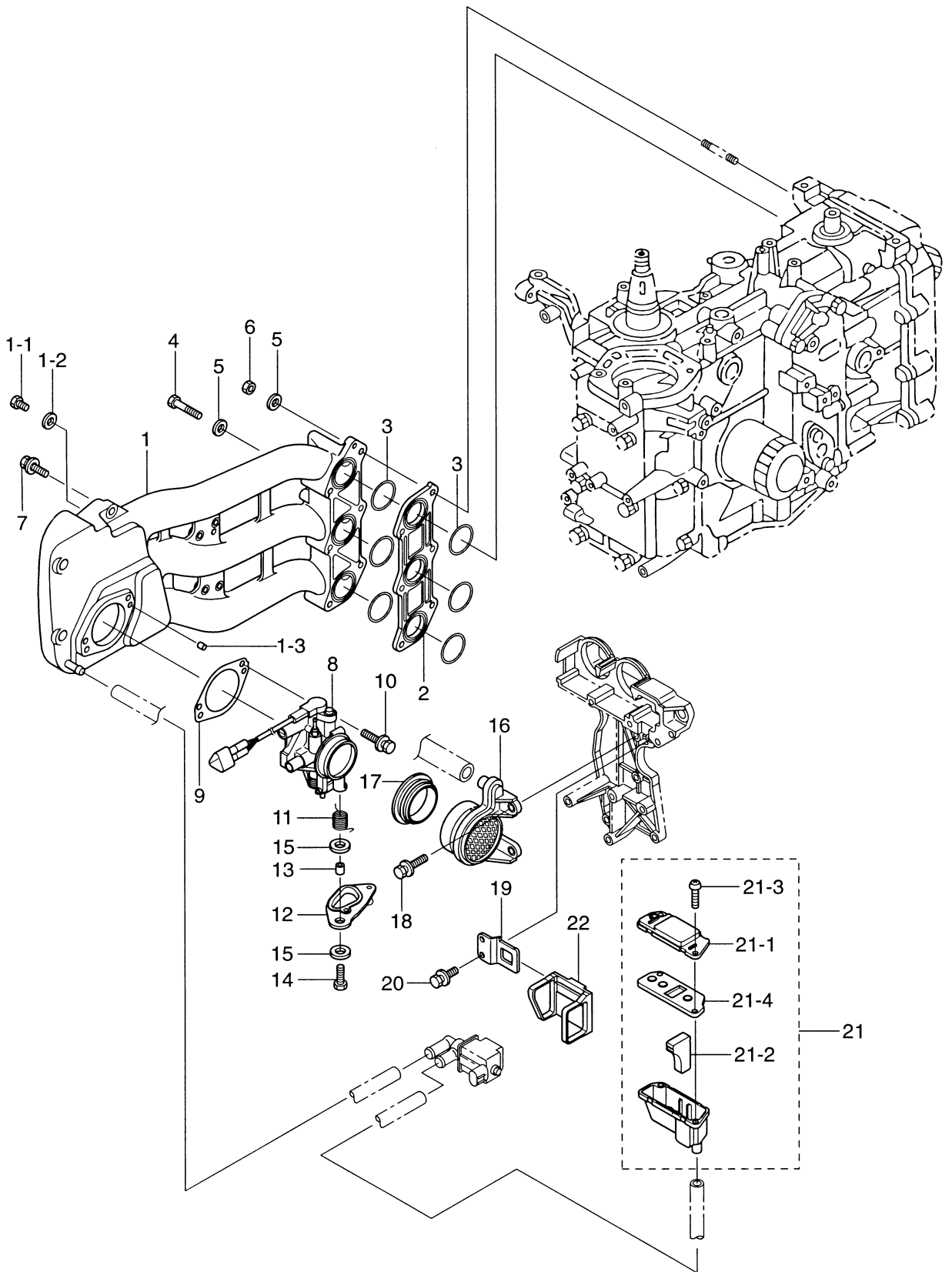


見出番号 Ref. No.	部品番号 Part No.	部 品 名 Description	個数 Q'ty			備 考 Remarks
			F 30 B	F 25 B		
2-1	3ACB01100-0	シリンダ・クランクケース Cylinder-Crank Case	1	1		
2-1-1	345-01111-0	* ダウエルピン、6-12 * Dowel Pin, 6-12	2	2		
2-1-2	3R0-01113-0	ボルト、8-90 * Bolt, 8-90	8	8		
2-1-3	916119-0640	ボルト * Bolt	8	8		
2-1-4	940113-0600	ワッシャ * Washer	8	8		
2-1-5	3H8-07636-0	オイルフィルタボルト * Oil Filter Bolt	1	1		
2-2	3R3-01030-0	サーモスタット Thermostat	1	1		
2-3	3H6B01031-0	サーモスタットキャップ Thermostat Cap	1	1		
2-4	346-01032-0	サーモスタットキャップガスケット Thermostat Cap Gasket	1	1		
2-5	910113-5630	ボルト Bolt	2	2		
2-6	369-60218-1	アノード Anode	1	1		
2-7	910103-0616	ボルト Bolt	1	1		
2-8	3H8B01143-0	アノードキャップ Anode Cap	1	1		
2-9	3R3-01144-0	アノードキャップガスケット Anode Cap Gasket	1	1		
2-10	910113-5620	ボルト Bolt	2	2		
2-11	3V2-07620-0	プランジャ Plunger	1	1		or 3R3-07620-0
2-12	3AC-07421-0	オイルレベルゲージ Oil Level Gauge	1	1		
2-13	3R0-07615-0	オイルフィルタ Oil Filter	1	1		
2-14	3R3-07410-0	オイルストレーナ Oil Strainer	1	1		
2-15	98AH10-0220	ホース Hose	1	1		
2-16	369-84398-0	リードワイヤバンド、150 Lead Wire Band, 150	2	2		
2-17	3R0-01303-0	エンジンベースガスケット Engine Basement Gasket	1	1		
2-18	3C7-01513-1	ハンガ Hanger	1	1		
2-19	910114-5820	ボルト Bolt	2	2		
2-20	3AC-69000-0	スタータロックケーブルブラケット Starter Lock Cable Bracket	1	1		
2-21	910113-0612	ボルト Bolt	1	1		
2-22	345-01111-0	ダウエルピン、6-12 Dowel Pin, 6-12	3	3		

ピストン&クランクシャフト
Fig. 3 PISTON & CRANKSHAFT



インテークマニホールド&スロットルボディ
Fig. 4 INTAKE MANIFOLD & THROTTLE BODY



見出番号 Ref. No.	部品番号 Part No.	部 品 名 Description	個数 Q'ty		備 考 Remarks
			F 30 B	F 25 B	
4-1	3AC-02010-0	インテークマニホールド Intake Manifold	1	1	
4-1-1	3R0-02095-0	* ホルト, 5-10 Bolt, 5-10	1	1	
4-1-2	3R0-02112-0	* ワッシャ, 5.3-12-1 Washer, 5.3-12-1	1	1	
4-1-3	345-01111-0	* ダウエルピン, 6-12 Dowel Pin, 6-12	2	2	
4-2	3AC-03952-0	インシュレータ Insulator	1	1	
4-3	3AC-02012-0	O リング, 1.9-31.2 O-Ring, 1.9-31.2	6	6	
4-4	916114-0635	ホルト Bolt	3	3	
4-5	940113-0600	ワッシャ Washer	6	6	
4-6	930113-0600	ナット Nut	3	3	
4-7	910103-5625	ホルト Bolt	3	3	
4-8	3AC-10100-0	スロットルボディアッセンブリ Throttle Body Ass'y	1	-	30HP, with TPS
	3AD-10100-0	スロットルボディアッセンブリ Throttle Body Ass'y	-	1	25HP, with TPS
4-9	3AC-10104-0	スロットルボディガスケット Throttle Body Gasket	1	1	
4-10	910113-5625	ホルト Bolt	2	2	
4-11	3AC-63727-0	スプリング Spring	1	1	
4-12	3AC-63718-0	スロットルカム Throttle Cam	1	-	30HP (Black)
	3AD-63718-0	スロットルカム Throttle Cam	-	1	25HP (White)
4-13	353-76079-0	カラー, 6.2-9-9.3 Collar, 6.2-9-9.3	1	1	
4-14	910113-0625	ホルト Bolt	1	1	
4-15	346-67115-0	ワッシャ, 6.5-21-1 Washer, 6.5-21-1	2	2	
4-16	3AD-02409-0	インテークサイレンサアッセンブリ Intake Silencer Ass'y	1	1	for Throttle Body
4-17	3AC-02418-0	ガスケット Gasket	1	1	
4-18	910113-5620	ホルト Bolt	2	2	
4-19	3AC-63737-0	ステー Stay	1	1	
4-20	910113-5612	ホルト Bolt	2	2	
4-21	3AC-02409-0	インテークサイレンサアッセンブリ Intake Silencer Ass'y	1	1	for ISC
4-21-1	3AC-02416-0	* インテークサイレンサカバー Intake Silencer Cover	1	1	
4-21-2	3AC-10130-0	* エアフィルタ Air Filter	1	1	
4-21-3	3AC-05913-0	* タッピングスクリュー, 5-16 Tapping Screw, 5-16	2	2	
4-21-4	3AC-02414-0	* インテークサイレンサガスケット Intake Silencer Gasket	1	1	

インテークマニホールド&スロットルボディ
Fig. 4 INTAKE MANIFOLD & THROTTLE BODY

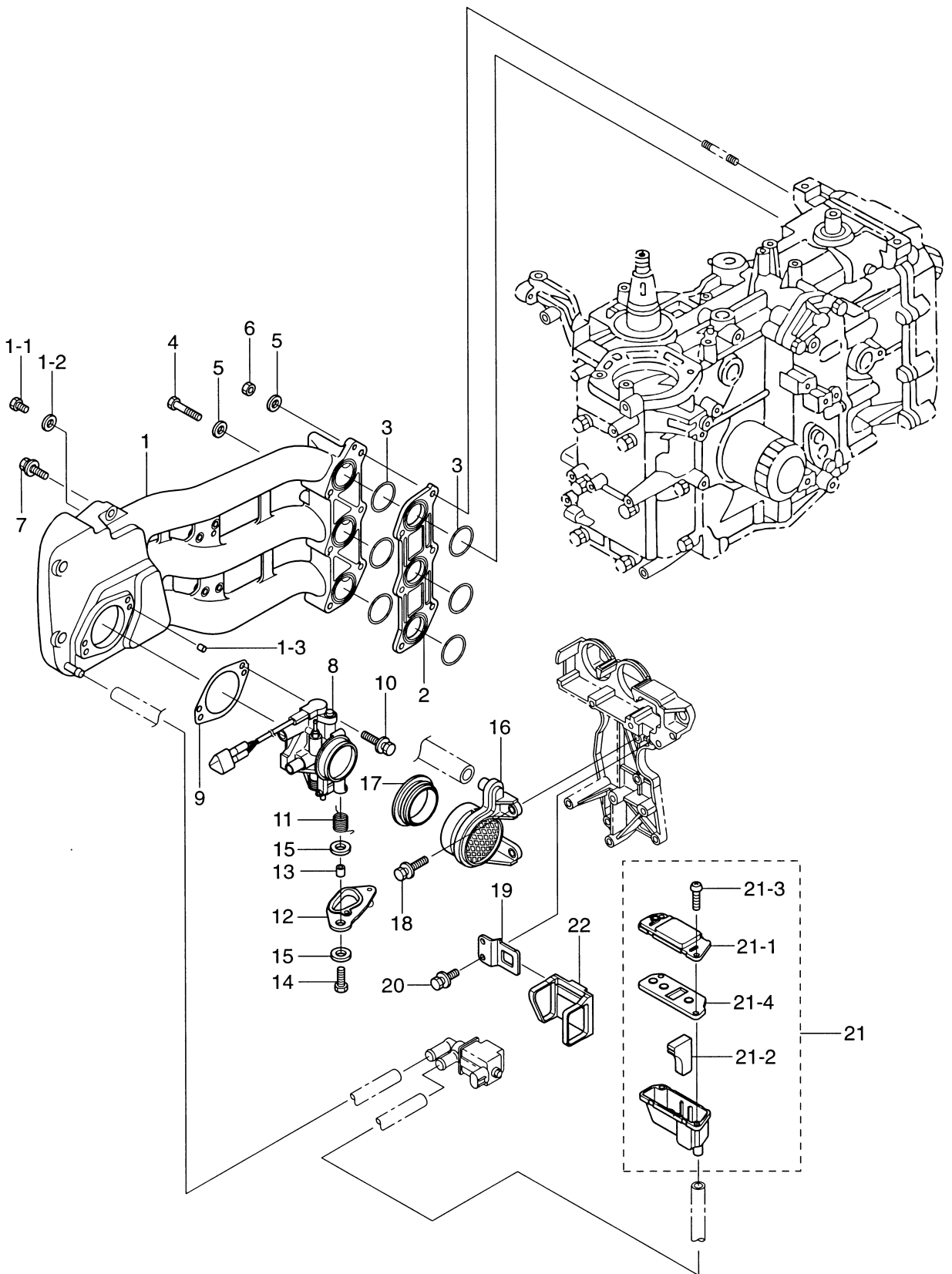
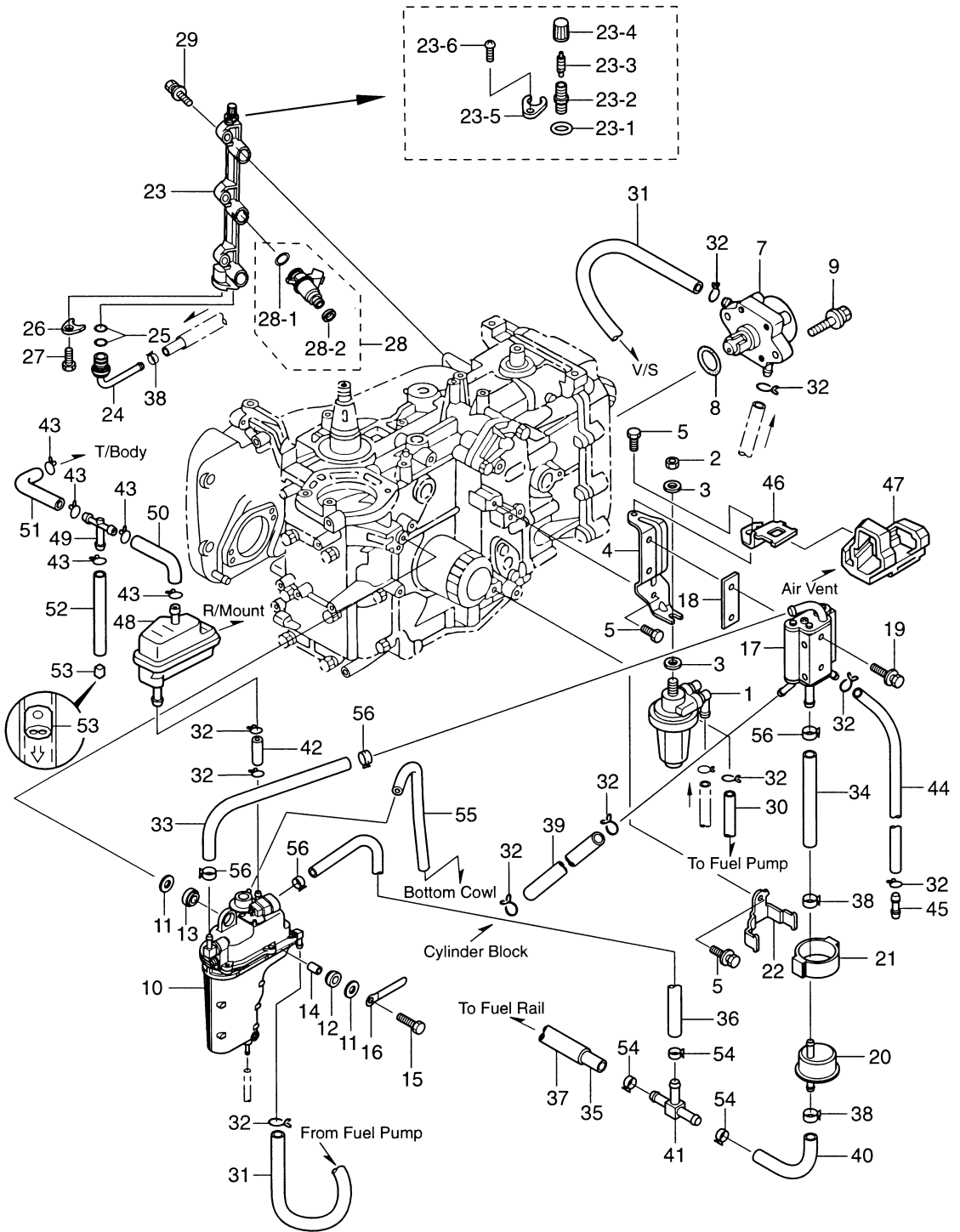
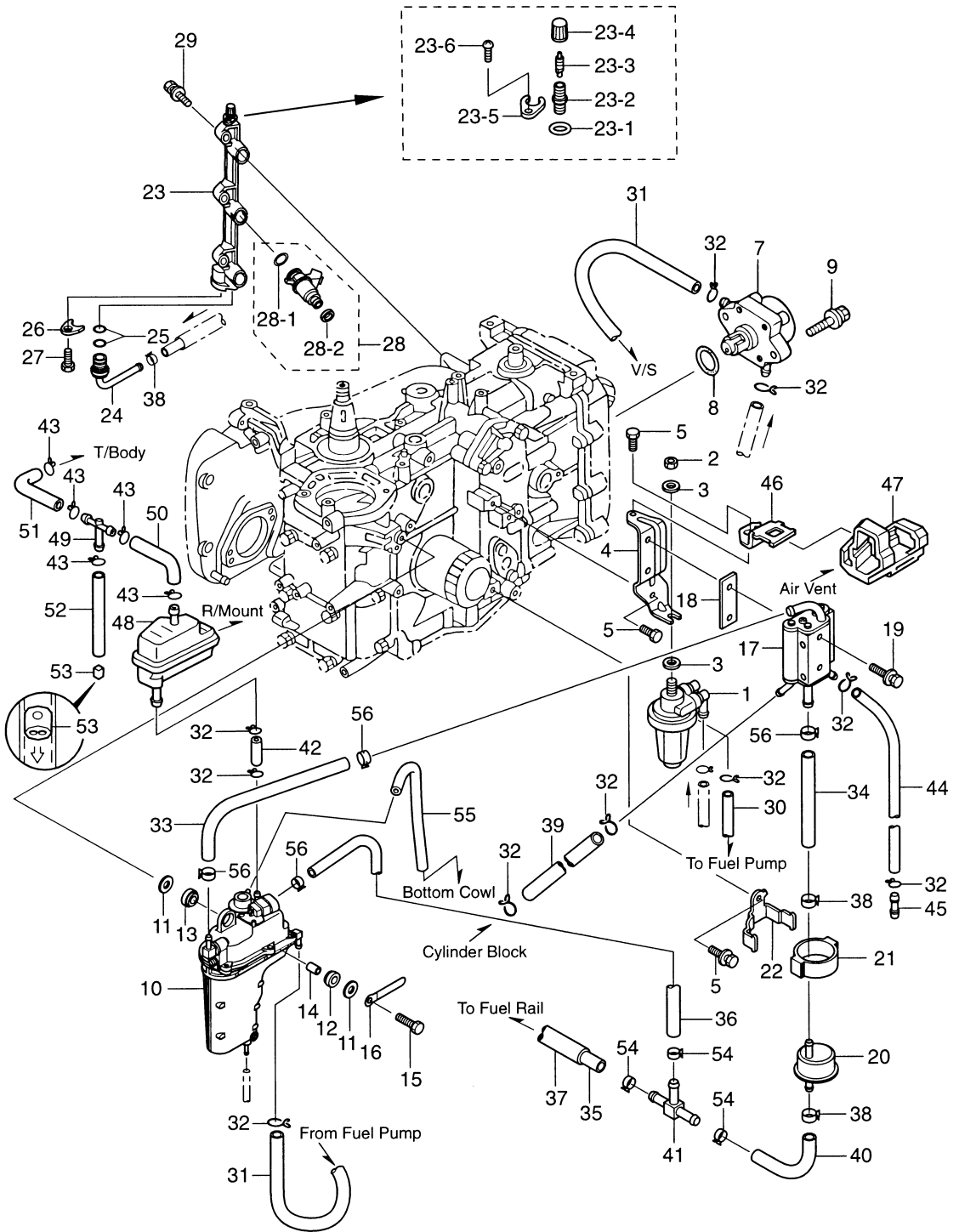


Fig. 5 **フュエルポンプ、フュエルレール&ペーパーセパレータ**
FUEL PUMP, FUEL RAIL & VAPOR SEPARATOR



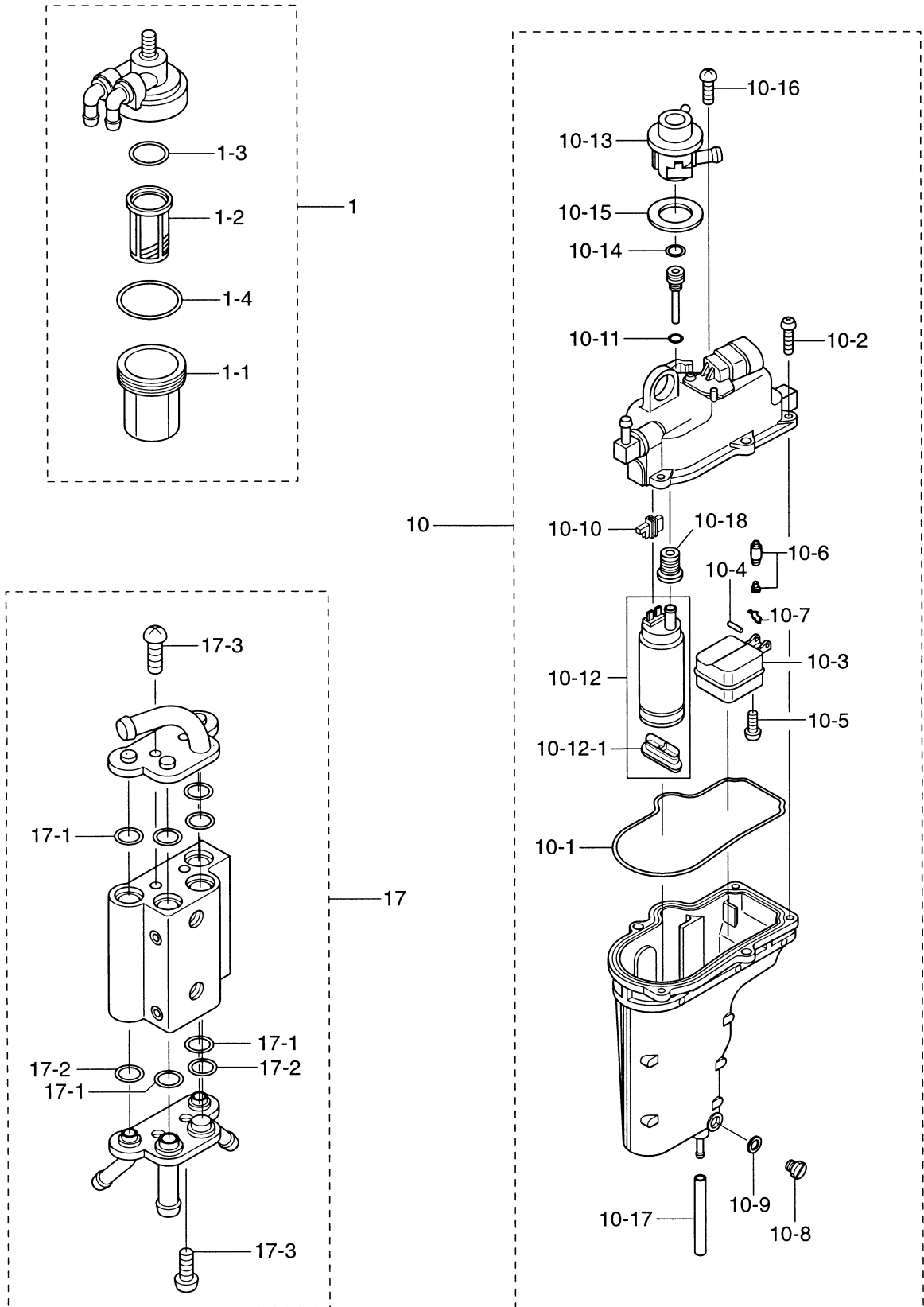
見出番号 Ref. No.	部品番号 Part No.	部 品 名 Description	個数 Q'ty			備 考 Remarks
			F 30 B	F 25 B		
5-1	3AC-02230-0	フエフィルタ Fuel Filter	1	1		See detail
5-2	930113-0800	ナット Nut	1	1		
5-3	940113-0800	ワッシャ Washer	2	2		
5-4	3AC-02239-0	プレート Plate	1	1		
5-5	910113-5616	ボルト Bolt	3	3		
5-7	3H8-04000-1	フエポンプ Fuel Pump	1	1		
5-8	345-62415-0	Oリング、3.5-25.7 O-Ring, 3.5-25.7	1	1		
5-9	910113-5625	ボルト Bolt	2	2		
5-10	3AC-10150-0	ベーパーセパレータ Vapor Separator	1	1		See detail
5-11	346-67115-0	ワッシャ、6.5-21-1 Washer, 6.5-21-1	6	6		
5-12	346-67113-0	ラバーマウント、8.5-14-2.5 Rubber Mount, 8.5-14-2.5	3	3		
5-13	3B7-06920-0	ラバーマウント、8.5-14-2.5 Rubber Mount, 8.5-14-2.5	3	3		
5-14	346-67114-0	スペーサ、6.2-9-15.7 Spacer, 6.2-9-15.7	3	3		
5-15	910113-0630	ボルト Bolt	3	3		
5-16	3T4-06972-0	クランプ、6.5-87P Clamp, 6.5-87P	1	1		
5-17	3AC-10175-0	フエクーラ Fuel Cooler	1	1		See detail
5-18	3AC-10019-0	フエクーラガスケット Fuel Cooler Gasket	1	1		
5-19	910113-5635	ボルト Bolt	2	2		
5-20	3ACB10143-0	高圧フエフィルタ High Pressure Fuel Filter	1	1		
5-21	3AC-10145-0	フエフィルタラバーマウント Fuel Filter Rubber Mount	1	1		
5-22	3AC-10144-0	フエフィルタバンド Fuel Filter Band	1	1		
5-23	3AC-10201-0	フエレール Fuel Rail	1	1		
5-23-1	3AC-10162-0	* Oリング、1.9-4.8 * O-Ring, 1.9-4.8	1	1		
5-23-2	3AC-77367-0	* ジョイント * Joint	1	1		
5-23-3	3AC-10098-0	* バルブアッセンブリ * Valve Ass'y	1	1		
5-23-4	3AC-10099-0	* キャップ * Cap	1	1		
5-23-5	3AC-10169-0	* プレート * Plate	1	1		
5-23-6	921503-0410	* スクリュー * Screw	1	1		
5-24	3AC-10161-0	ニップル Nipple	1	1		
5-25	3T5-10162-0	Oリング、1.9-9.8 O-Ring, 1.9-9.8	2	2		

Fig. 5 **フュエルポンプ、フュエルレール&ペーパーセパレータ**
FUEL PUMP, FUEL RAIL & VAPOR SEPARATOR



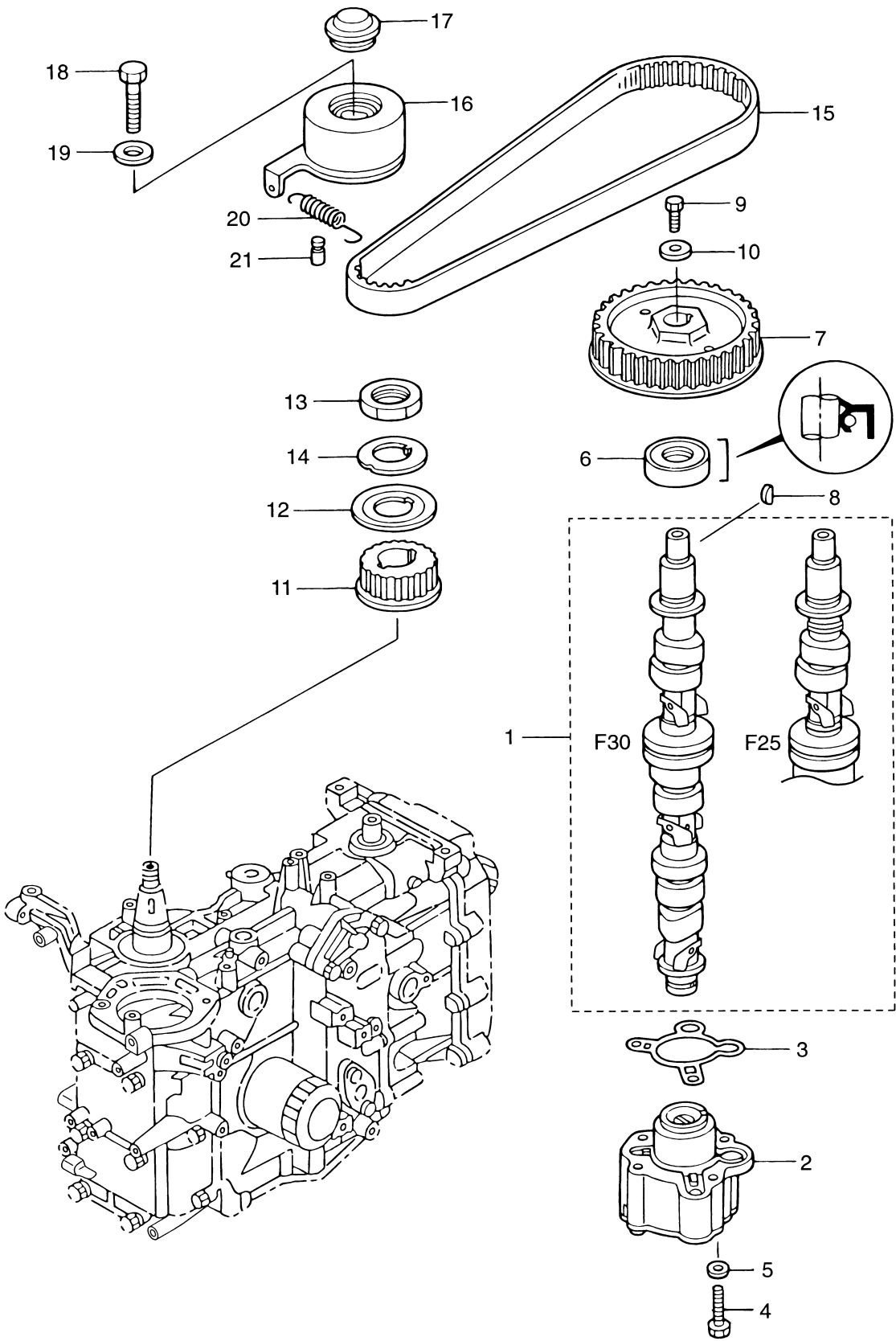
見出番号 Ref. No.	部品番号 Part No.	部 品 名 Description	個数 Q'ty		備 考 Remarks
			F 30 B	F 25 B	
5-26	3T5-10169-0	ホールディングプレート Holding Plate	1	1	
5-27	910113-5616	ボルト Bolt	1	1	
5-28	3AC-10300-0	フュエルインジェクタ Fuel Injector	3	3	
5-28-1	3AC-10304-0	* O-Ring, 3.6-6.5 * O-Ring	3	3	
5-28-2	3AC-10303-0	* O-Ring	3	3	
5-29	910113-5625	ボルト Bolt	3	3	
5-30	98AB-5-0370	ゴムホース Rubber Hose	1	1	F/filter - F/pump
5-31	98AB-5-0600	ゴムホース Rubber Hose	1	1	F/pump - Vapor separator
5-32	338-02215-0	クリップ φ10 Clip φ10	10	10	
5-33	3AD-02204-0	フュエルホース Fuel Hose	1	1	Vapor separator - F/cooler
5-34	3AC-02204-0	フュエルホース Fuel Hose	1	1	F/cooler - H/P/F/filter
5-35	3AC-02212-0	フュエルホース Fuel Hose	1	1	T Nipple - Fuel rail
5-36	3AD-02211-0	フュエルホース Fuel Hose	1	1	Vapor separator - T Nipple
5-37	3AD-06157-0	ホースプロテクタ Hose Protector	1	1	L=240
5-38	3AC-09056-0	クリップ、φ13.5 Clip, φ13.5	3	3	
5-39	98AR-5-0600	ゴムホース Rubber Hose	1	1	Cylinder - F/cooler
5-40	3AC-02211-0	フュエルホース Fuel Hose	1	1	H/P/F/filter - T Nipple
5-41	3AC-70013-0	T ニップル T-Nipple	1	1	
5-42	98AB-5-0040	ゴムホース Rubber Hose	1	1	Air Vent - Vapor separator
5-43	338-01133-0	クリップ φ7 Clip φ7	5	5	
5-44	98AR-5-0600	ゴムホース Rubber Hose	1	1	Fuel cooler - Water nipple
5-45	353-01138-0	ウォーターニップル Water Nipple	1	1	Bottom Cowl
5-46	3AC-76174-0	エアベントステー Air Vent Stay	1	1	
5-47	3AC-06302-0	ラバ-マウント (エアベント) Rubber Mount (Air Vent)	1	1	
5-48	3AC-10320-0	エアベントアッソ Air Vent Ass'y	1	1	
5-49	3AC-01176-0	T ニップル T-Nipple	1	1	
5-50	98AL-4-0150	ゴムホース Rubber Hose	1	1	T Nipple - Air Vent
5-51	98AL-4-0330	ゴムホース Rubber Hose	1	1	T/body - T Nipple
5-52	98AL-4-0580	ゴムホース Rubber Hose	1	1	T Nipple - for Outlet
5-53	393-01160-0	ラインチェックバルブ Line Check Valve	1	1	

Fig. 5 **フュエルポンプ、フュエルレール&ペーパーセパレータ**
FUEL PUMP, FUEL RAIL & VAPOR SEPARATOR

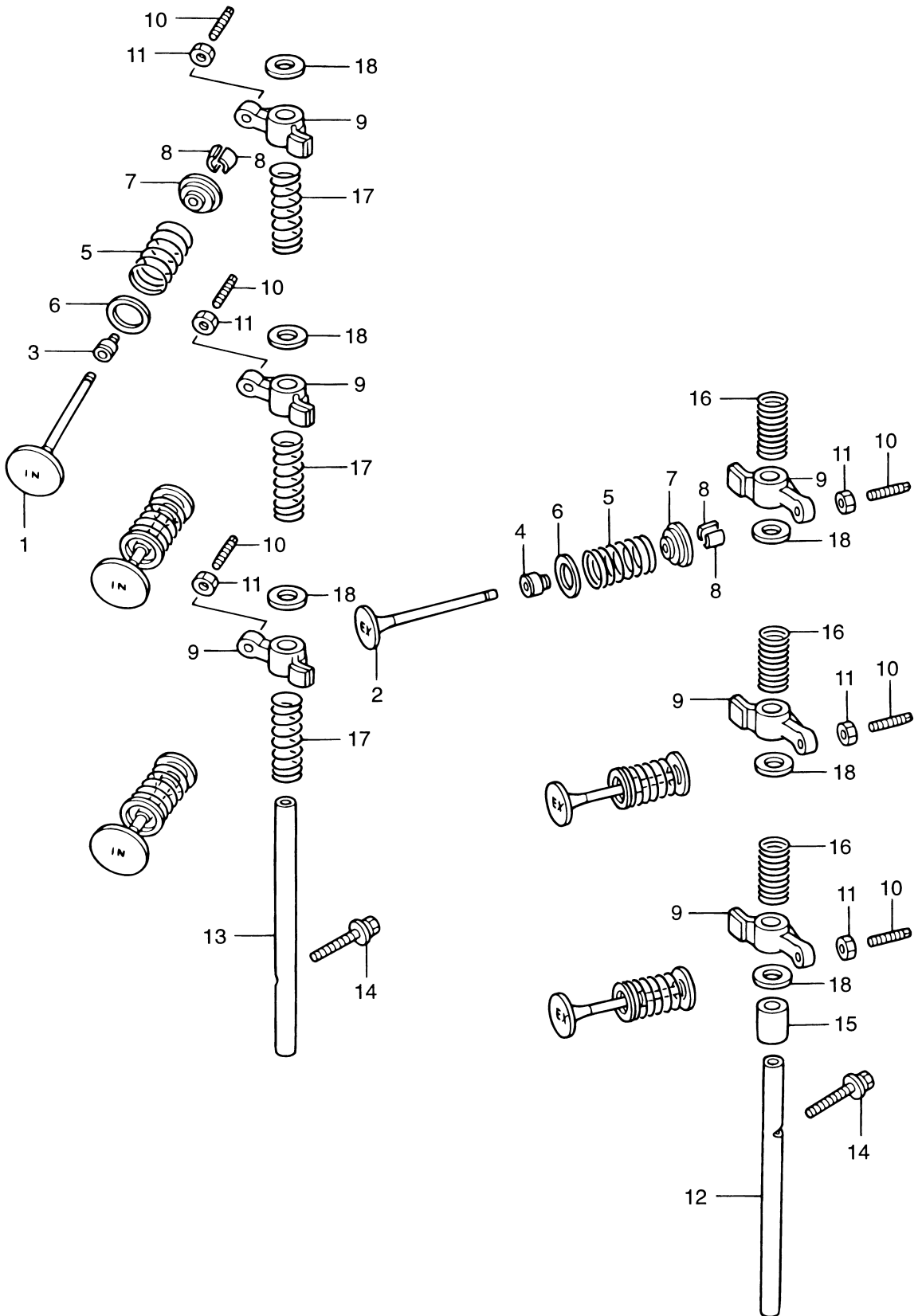


見出番号 Ref. No.	部品番号 Part No.	部 品 名 Description	個数 Q'ty			備 考 Remarks
			F 30 B	F 25 B		
5-1	3AC-02230-0	フュエルフィルタ Fuel Filter	1	1		
5-1-1	3B7-02237-0	* Cup カップ	1	1		
5-1-2	3AC-02234-0	* Filter フィルタ	1	1		
5-1-3	3B7-02236-0	* O-Ring O リング	1	1		
5-1-4	3B7-02235-0	* O-Ring "A" O リング A	1	1		
5-10	3AC-10150-0	Vapor Separator ベーパーセパレータ	1	1		
5-10-1	3AC-03235-0	* O-Ring O リング	1	1		
5-10-2	921503-6416	* Screw スクリュ	5	5		
5-10-3	3AC-03230-0	* Float フロート	1	1		
5-10-4	3F3-03232-0	* Float Arm Pin フロートアームピン	1	1		
5-10-5	921503-0408	* Screw スクリュ	1	1		
5-10-6	3R3-03239-0	* Float Valve フロートバルブ	1	1		with Valve Pin
5-10-7	344-03244-0	* Clip クリップ	1	1		
5-10-8	3AC-03292-0	* Drain Screw ドレンスクリュ	1	1		
5-10-9	3AC-03116-0	* Drain Screw O-Ring ドレンスクリュ O リング	1	1		
5-10-10	3AC-06952-0	* Terminal Holder ターミナルホルダ	1	1		
5-10-11	3AD-03116-0	* O-Ring O リング	1	1		
5-10-12	3AC-04302-0	* Fuel Feed Pump フュエルフィードポンプ	1	1		
10-12-1	3AC-77434-0	** Filter フィルタ	1	1		
5-10-13	3AC-10154-0	* Fuel Regulator フュエルレギュレータ	1	1		
5-10-14	3AC-10095-0	* O-Ring O リング	1	1		
5-10-15	3AC-04313-0	* Grommet グロメット	1	1		
5-10-16	3AC-03243-0	* Screw スクリュ	2	2		
5-10-17	98AB-3-0300	* Rubber Hose ゴムホース	1	1		for Drain
5-10-18	3AC-07404-0	* Grommet グロメット	1	1		
5-17	3AC-10175-0	* Fuel Cooler フュエルクーラ	1	1		
5-17-1	3AC-10046-0	* O-Ring, 1.9-7.8 O リング, 1.9-7.8	6	6		
5-17-2	3AC-10164-0	* O-Ring, 1.9-6.8 O リング, 1.9-6.8	2	2		
5-17-3	921503-6410	* Screw スクリュ	4	4		

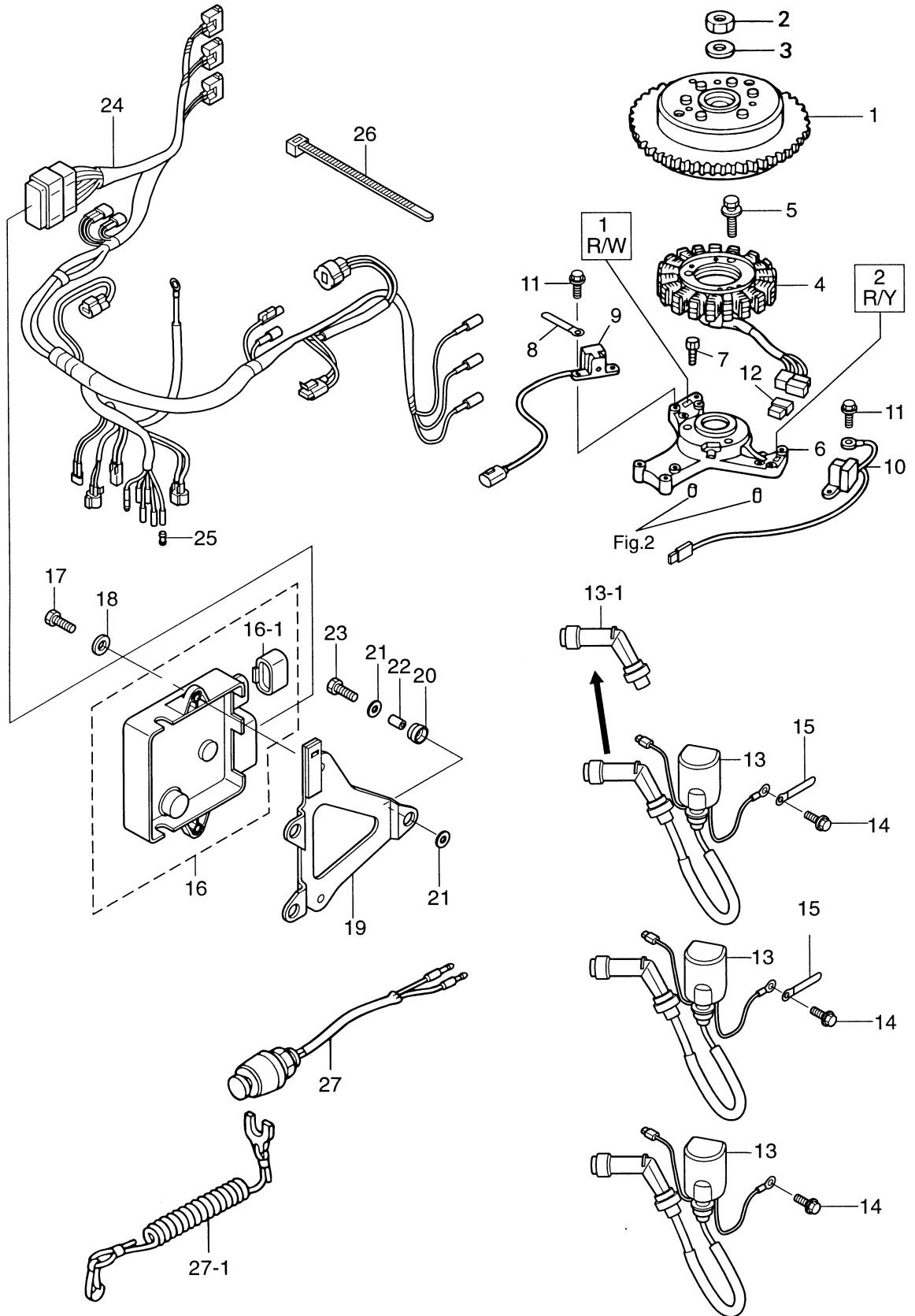
カムシャフト&オイルポンプ
Fig. 6 CAMSHAFT & OIL PUMP



インテークバルブ&エキゾーストバルブ
Fig. 7 INTAKE VALVE & EXHAUST VALVE

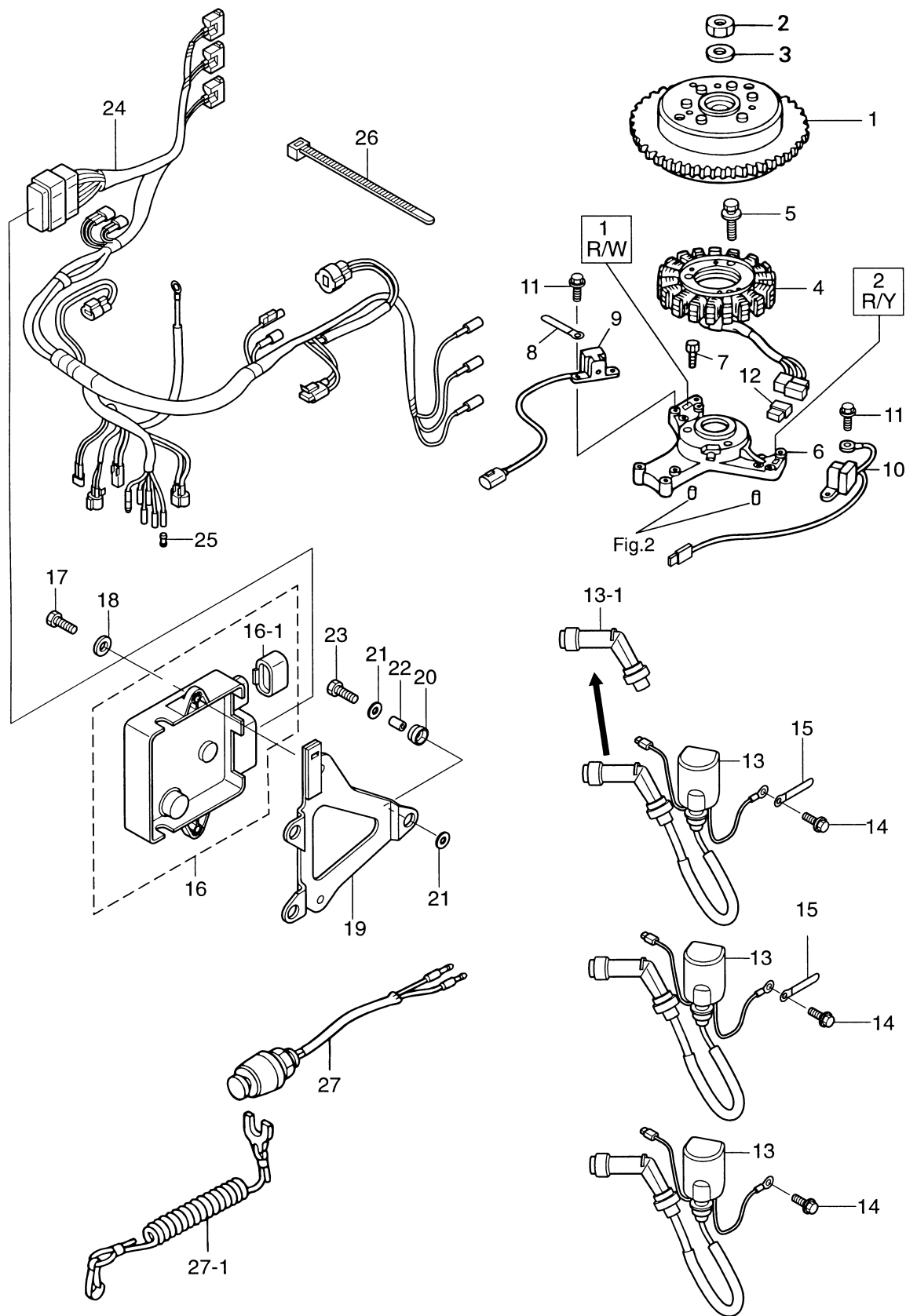


マグネト&ECU
Fig. 8 MAGNETO & ECU

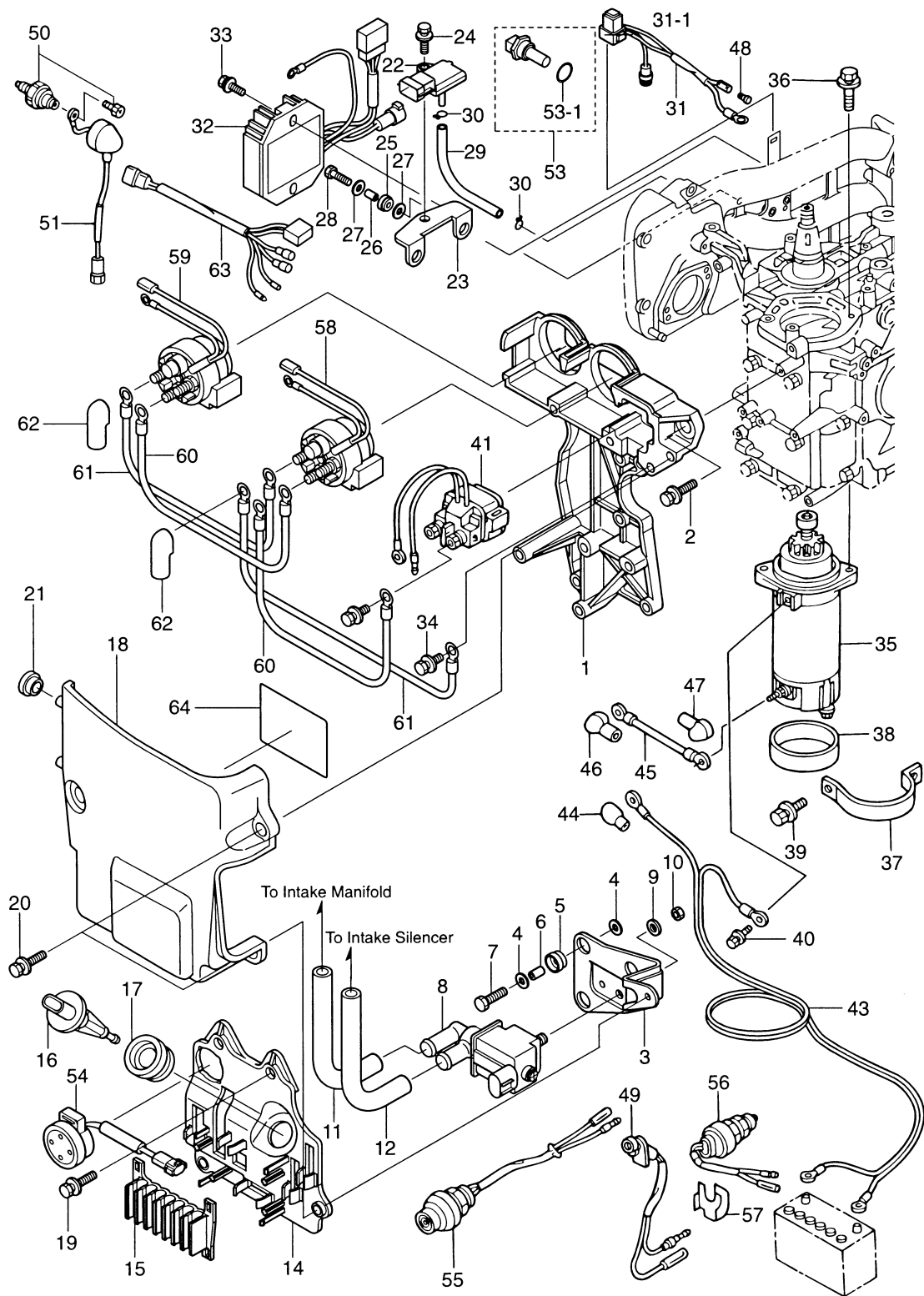


見出番号 Ref. No.	部品番号 Part No.	部 品 名 Description	個数 Q'ty		備 考 Remarks
			F 30 B	F 25 B	
8-1	3AC-06101-0	フライホイールカップ Flywheel Cup	1	1	FF 90 with Ring Gear
8-2	353-00132-0	ナット、18-P1.5 Nut, 18-P1.5	1	1	
8-3	353-00133-0	ワッシャ、19-34-3 Washer, 19-34-3	1	1	
8-4	3AC-06123-0	オルタネータ Alternator	1	1	
8-5	910103-5625	ボルト Bolt	3	3	
8-6	3AC-06008-0	コイルブラケット Coil Bracket	1	1	
8-7	910103-5630	ボルト Bolt	3	3	
8-8	309-06972-0	クランプ、6.5-47.5P Clamp, 6.5-47.5P	1	1	
8-9	3AC-06071-0	パルサコイル # 1 Pulser Coil # 1	1	1	
8-10	3AD-06071-0	パルサコイル # 2 Pulser Coil # 2	1	1	
8-11	910103-5512	ボルト Bolt	4	4	
8-12	3AC-01047-0	プラグ (オルタネータカプラ) Plug (Alternator Coupler)	1	1	for MF
8-13	3AC-06469-0	イグニッションコイル Ignition Coil	3	3	
8-13-1	3AC-06999-0	* プラグキャップ (レジスタンス) * Plug Cap (with Resistance)	3	3	
8-14	910103-5620	ボルト Bolt	3	3	
8-15	309-06972-0	クランプ、6.5-47.5P Clamp, 6.5-47.5P	2	2	
8-16	3AC-06401-0	ECU、30 ECU, 30	1	-	
	3AH-06401-0	ECU、30 ECU, 30	1	-	for EU
	3AD-06401-0	ECU、25 ECU, 25	-	1	
	3AG-06401-0	ECU、25 ECU, 25	-	1	for EU
8-16-1	3AC-03169-0	* プラグ (ECU) * Plug (ECU)	1	1	
8-17	910113-0616	ボルト Bolt	2	2	
8-18	3R0-66308-0	ワッシャ、6-16-1.5 Washer, 6-16-1.5	2	2	
8-19	3AC-10204-0	ECU ブラケット ECU Bracket	1	1	
8-20	3AC-06920-0	ラバーマウント Rubber Mount	3	3	
8-21	3R0-66308-0	ワッシャ Washer, 6-16-1.5	6	6	
8-22	3A0-76079-0	カラー、6.2-9-7.4 Collar, 6.2-9-7.4	3	3	
8-23	910113-0620	ボルト Bolt	3	3	
8-24	3AC-10205-0	ECU コード ECU Cord	1	1	for MF & EF
	3AD-10205-0	ECU コード ECU Cord	1	1	for EP & EPT

マグネット&ECU
Fig. 8 MAGNETO & ECU

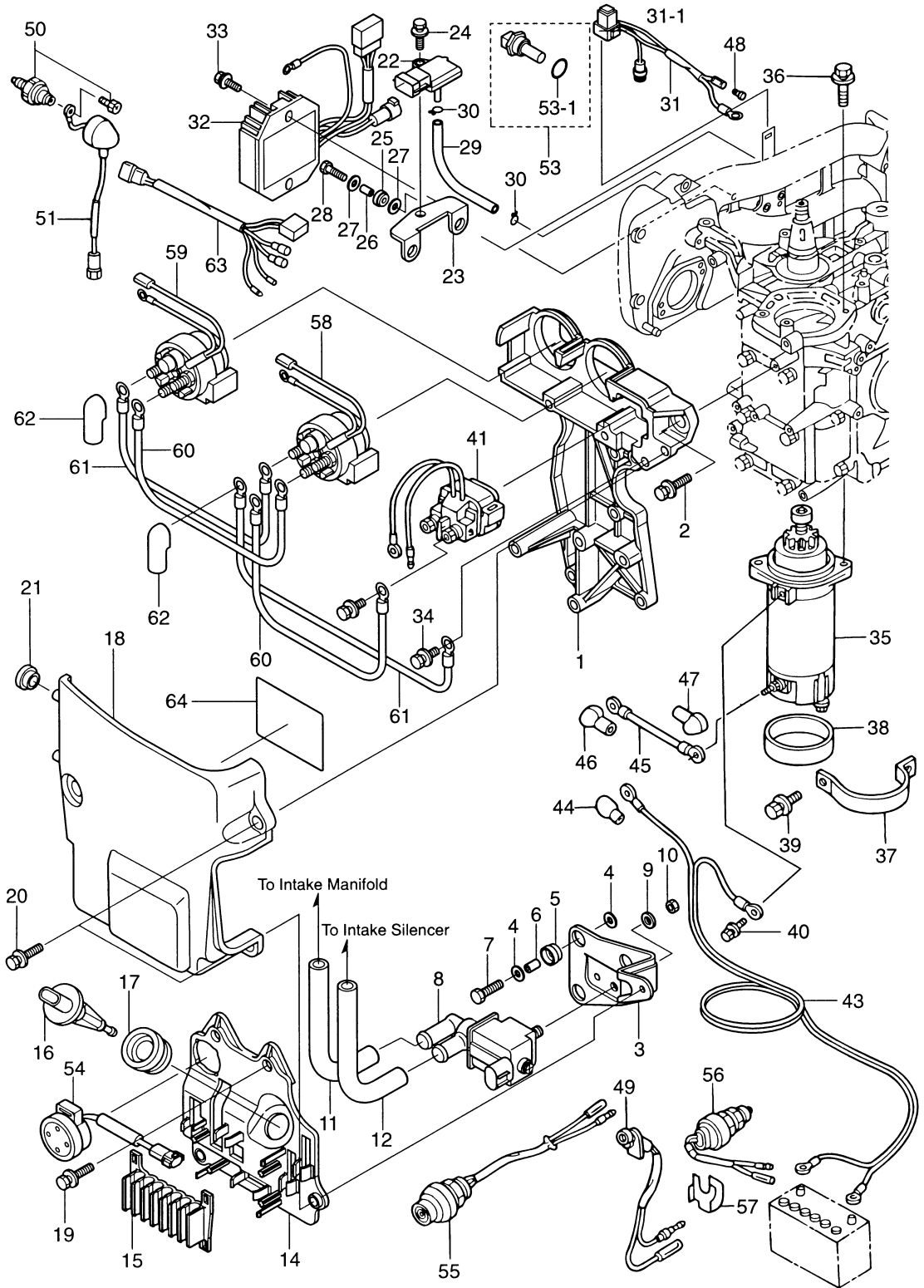


エレクトリックパーツ
Fig. 9 ELECTRIC PARTS



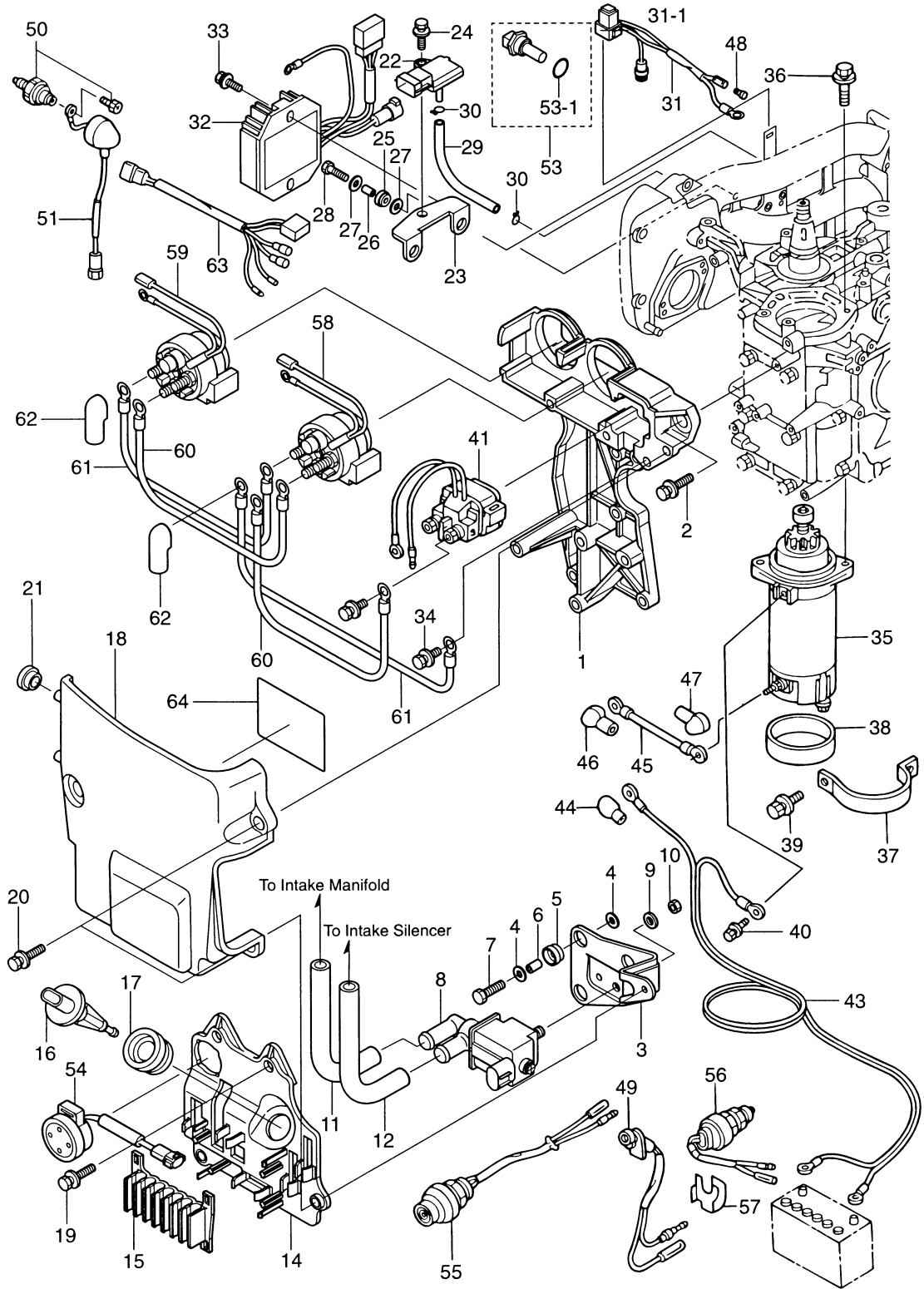
見出番号 Ref. No.	部品番号 Part No.	部 品 名 Description	個数 Q'ty		備 考 Remarks
			F 30 B	F 25 B	
9-1	3AC-06901-0	エレクトリックブラケット Electric Bracket	1	1	
9-2	910103-5625	ボルト Bolt	5	5	
9-3	3AC-02501-0	プレート Plate	1	1	
9-4	3R0-66308-0	ワッシャ、6-16-1.5 Washer, 6-16-1.5	6	6	
9-5	3AC-06920-0	ラバーマウント Rubber Mount	3	3	
9-6	3A0-76079-0	カラー、6.2-9-7.4 Collar, 6.2-9-7.4	3	3	
9-7	910103-0620	ボルト Bolt	3	3	
9-8	3AC-10211-0	ISCバルブ ISC Valve	1	1	
9-9	940103-0600	ワッシャ Washer	1	1	
9-10	930103-0600	ナット Nut	1	1	
9-11	3AC-02203-0	フュエルホース Fuel Hose	1	1	ISC valve - Intake manifold
9-12	3AD-02203-0	フュエルホース Fuel Hose	1	1	Intake silencer - ISC valve
9-14	3AC-62004-0	コードホルダ Cord Holder	1	1	
9-15	3AC-06135-0	ホルダ Holder	1	1	
9-16	3AC-10215-0	マットセンサ Mat Sensor	1	1	
9-17	3AC-04319-0	マットセンサグロメット Mat Sensor Grommet	1	1	
9-18	3AC-06919-0	エレクトリックブラケットカバー Electric Bracket Cover	1	1	
9-19	910103-5625	ボルト Bolt	3	3	
9-20	910113-5620	ボルト Bolt	2	2	
9-21	345-67117-0	グロメット、17-2.7 Grommet, 17-2.7	1	1	
9-22	3AC-10214-0	マップセンサ Map Sensor	1	1	
9-23	3AC-07233-0	マップセンサプレート Map Sensor Plate	1	1	
9-24	910113-5616	ボルト Bolt	1	1	
9-25	3AC-06920-0	ラバーマウント Rubber Mount	2	2	
9-26	3A0-76079-0	カラー、6.2-9-7.4 Collar, 6.2-9-7.4	2	2	
9-27	3R0-66308-0	ワッシャ、6-16-1.5 Washer, 6-16-1.5	4	4	
9-28	910113-0620	ボルト Bolt	2	2	
9-29	98AL-4-0110	ホース Hose	1	1	マップセンサ〜マニホルド Map sensor - I/manifold
9-30	338-01133-0	クリップ、φ7 Clip, φ7	2	2	
9-31	3AC-76066-0	ヒューズワイヤ Fuse Cable	1	1	for EP & EF

エレクトリックパーツ
Fig. 9 ELECTRIC PARTS



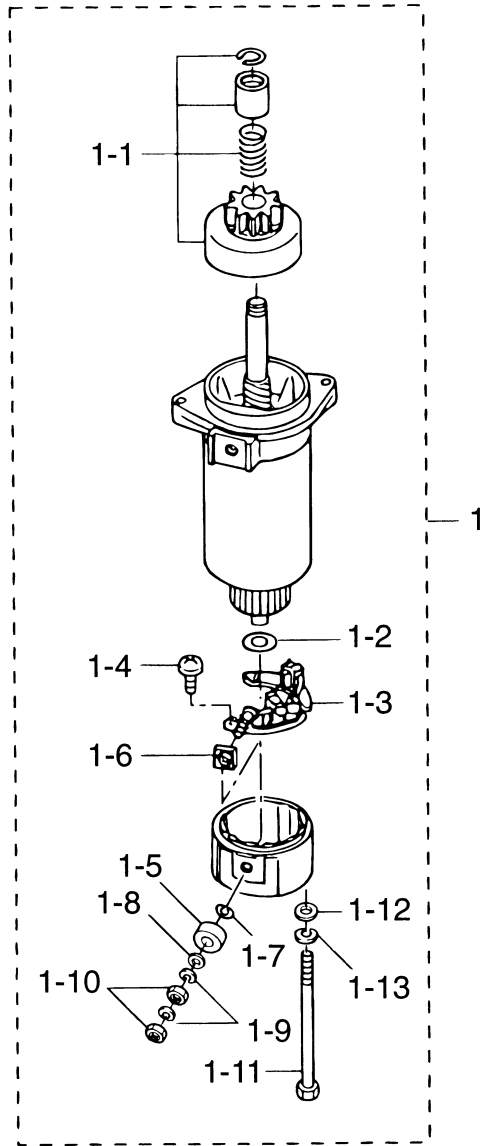
見出番号 Ref. No.	部品番号 Part No.	部 品 名 Description	個数 Q'ty			備 考 Remarks
			F 30 B	F 25 B		
9-31-1	3T5-76247-0	ヒューズ [*] (20A) * Fuse (20A)	2	2		for EP & EF
9-32	3AC-76065-0	レクチファイヤ Rectifier	1	1		for EP & EF
9-33	910103-5625	ボルト Bolt	2	2		for EP & EF
9-34	910103-5612	ボルト Bolt	1	1		for EP & EF
9-35	3C8-76010-1	スタータモータ Starter Motor	1	1		for EP & EF
9-36	910103-5830	ボルト Bolt	2	2		for EP & EF
9-37	3R0-76009-0	スタータモータバンド Starter Motor Band	1	1		for EP & EF
9-38	3C8-76007-0	スタータモータダンパ Starter Motor Damper	1	1		for EP & EF
9-39	910113-5820	ボルト Bolt	2	2		for EP & EF
9-40	910103-5612	ボルト Bolt	1	1		for EP & EF
9-41	3H8-76040-0	スタータソレノイド Starter Solenoid	1	1		with Bolt (910103-5610 × 2) for EP & EF
9-43	3V1-76120-1	バッテリーコード Battery Cable	1	1		L=2500 for EP & EF
9-44	3AA-76145-0	ターミナルキャップ Terminal Cap	1	1		for EP & EF
9-45	3R3-76141-0	スタータコード Starter Cable	1	1		L=270 for EP & EF
9-46	3Y1-76145-0	ターミナルキャップ Terminal Cap	1	1		Starter Solenoid (Red) for EP & EF
9-47	3Y0-76145-0	ターミナルキャップ Terminal Cap	1	1		Starter Motor (Red) for EP & EF
9-48	3A3-76037-0	ケーブルターミナルプラグ Cable Terminal Plug	1	1		for EP & EF
9-49	3R3-71040-0	ワーニングランプ Warning Lamp	1	1		
9-50	3H6-07611-0	オイルプレッシャスイッチ Oil Pressure Switch	1	1		
9-51	3AC-07613-0	プレッシャスイッチリードワイヤ Pressure Switch Lead Cable	1	1		L=170 with Grommet
9-53	3Y9-72514-0	ウォーターテンプレセンサ Water Temperature Sensor	1	1		
9-53-1	3G9-66136-0	Oリング、2-10 * O-Ring, 2-10	1	1		
9-54	3AC-76171-0	オーバーヒートブザー Over-Heat Buzzer	1	1		for MF & EF
9-55	3AA-76026-0	メインスイッチ Main Switch	1	1		or 3B2-76026-1 for EF
9-56	361-76080-0	ニュートラルスイッチ Neutral Switch	1	1		for EF
9-57	398-76083-0	ニュートラルスイッチアクチュエータ Neutral Switch Actuator	1	1		for EF
9-58	3AC-72580-0	PTT ソレノイドスイッチ A PTT Solenoid Switch "A"	1	1		UP for PTT Type
9-59	3AC-72581-0	PTT ソレノイドスイッチ B PTT Solenoid Switch "B"	1	1		DN for PTT Type
9-60	3C7-72583-0	ソレノイドスイッチコード B Solenoid Switch Cord "B"	2	2		L=150, Red (+) for PTT Type
9-61	3C8-72583-1	ソレノイドスイッチコード B Solenoid Switch Cord "B"	2	2		L=130, Black (-) for PTT Type

エレクトリックパーツ
Fig. 9 ELECTRIC PARTS

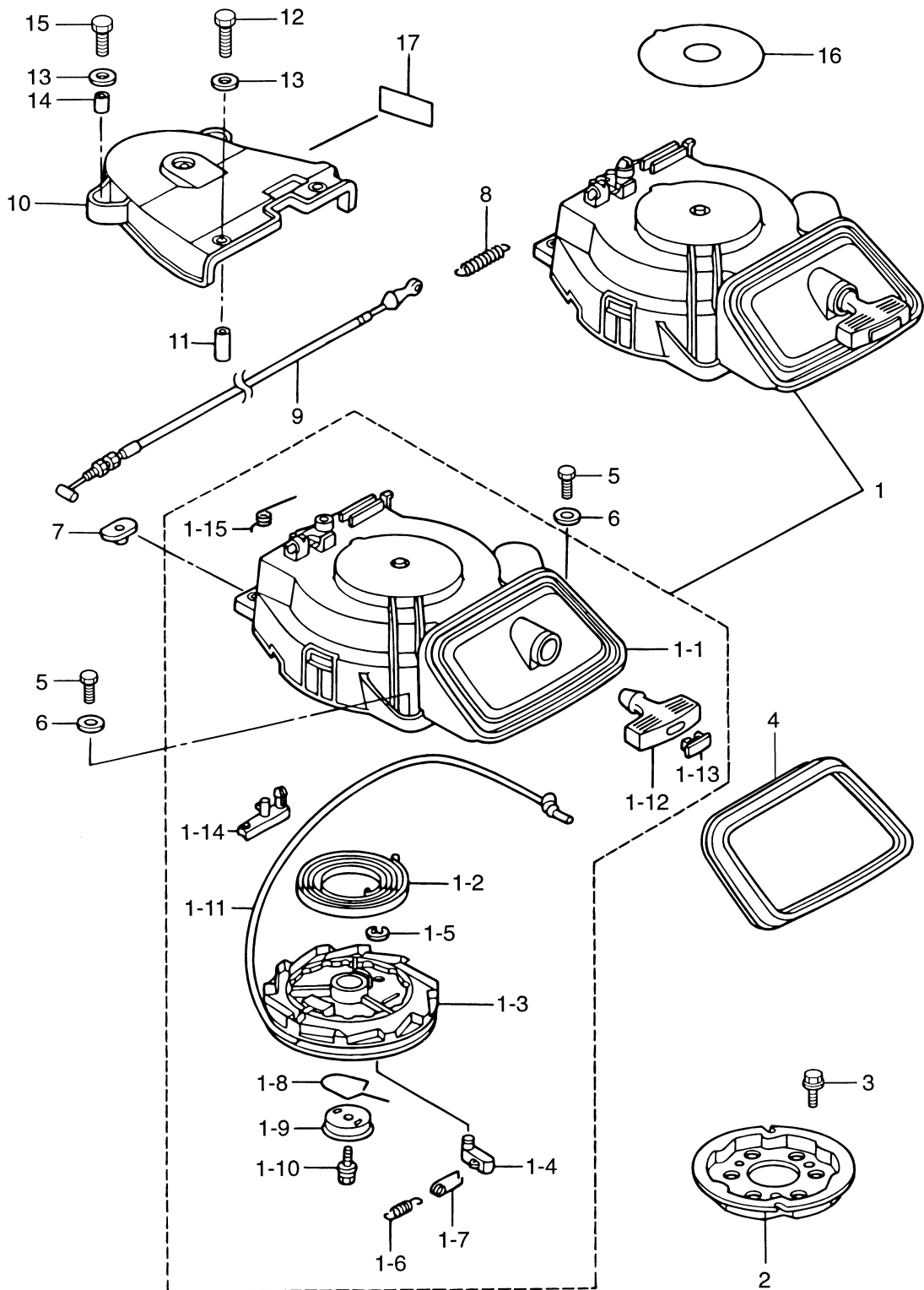


スタータモータ
STARTER MOTOR

Fig. 10

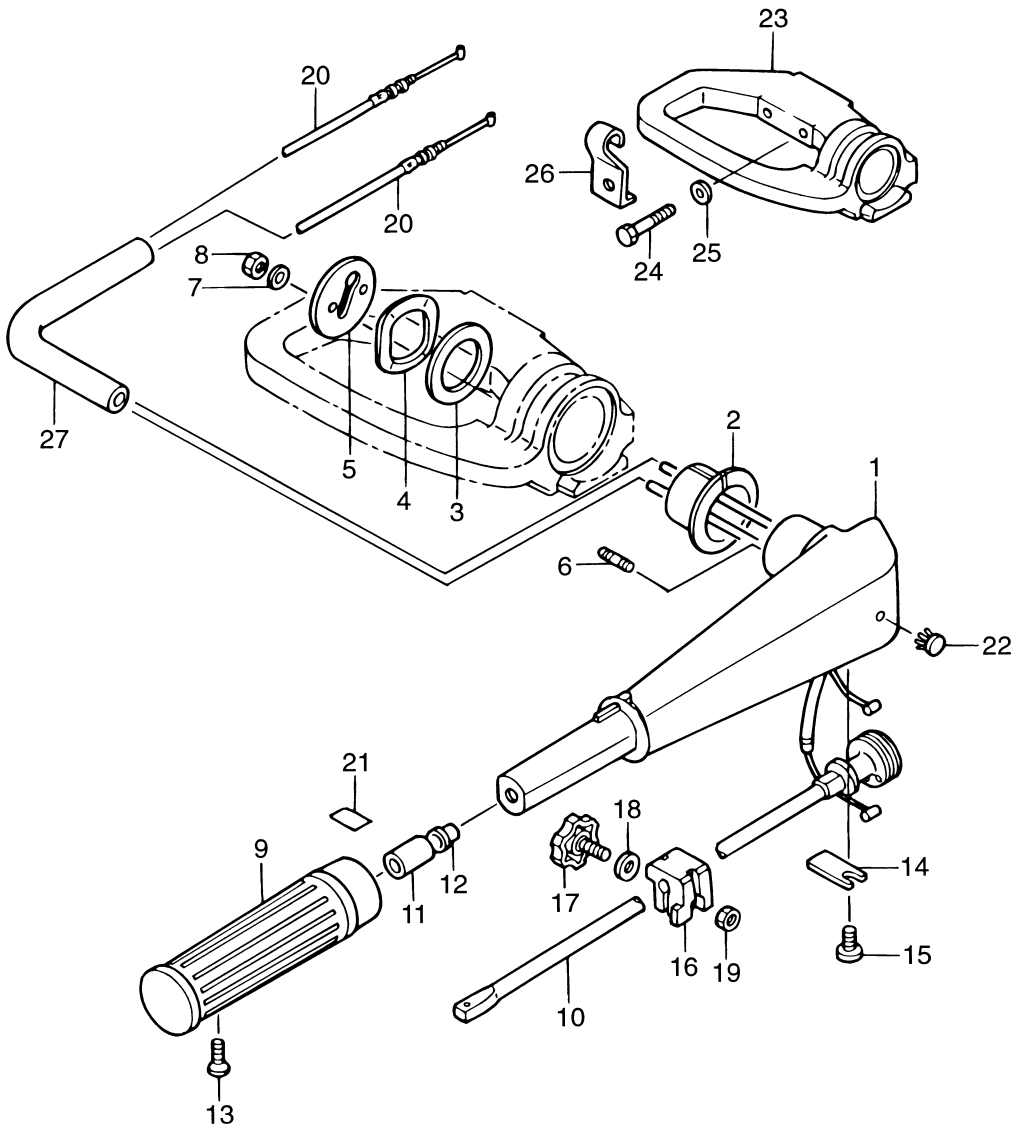


リコイルスタータ
Fig. 11 RECOIL STARTER



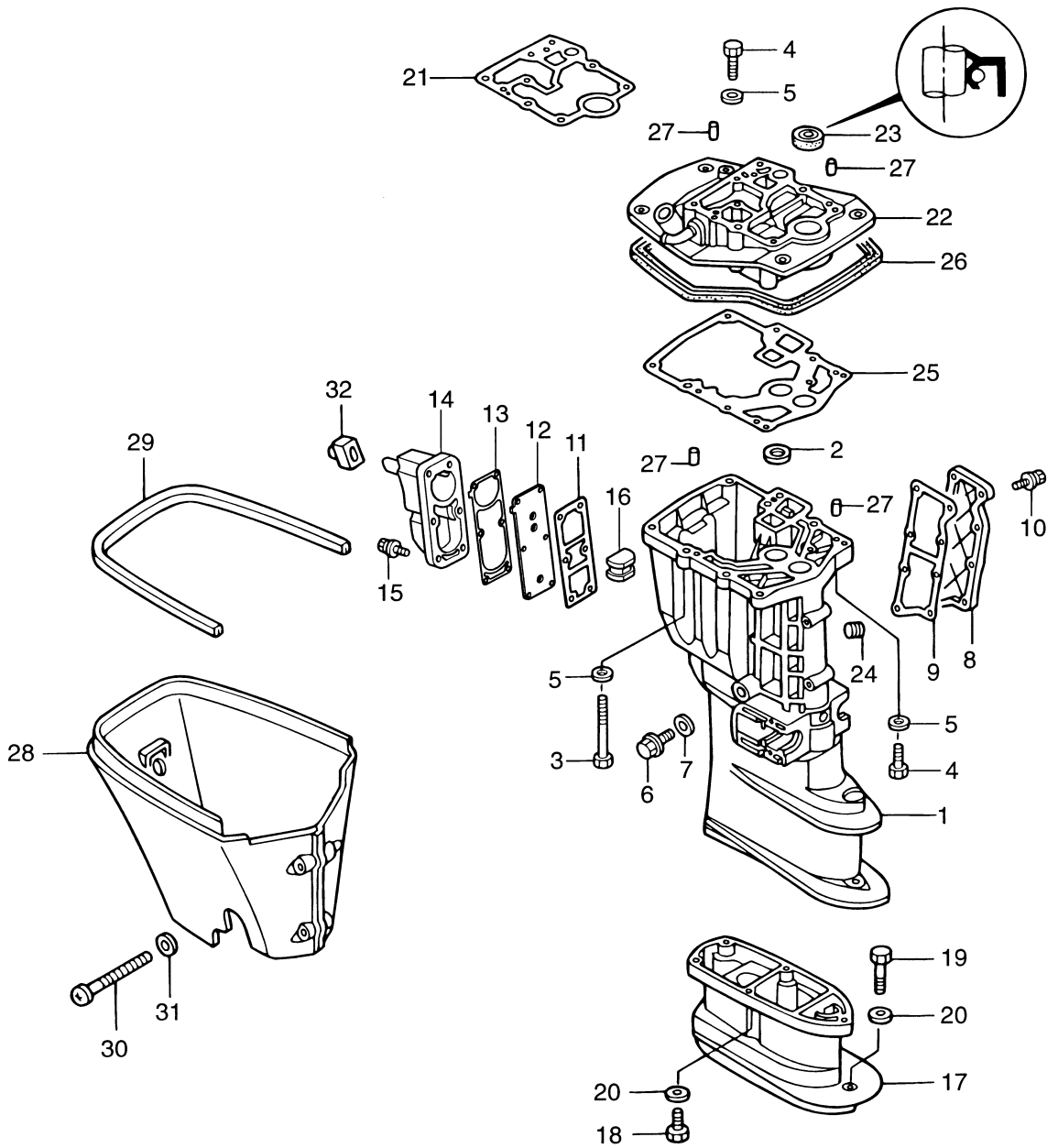
見出番号 Ref. No.	部品番号 Part No.	部 品 名 Description	個数 Q'ty			備 考 Remarks
			F 30 B	F 25 B		
11-1	3AC-05090-0	リコイルスタータ Recoil Starter	1	1		
11-1-1	3AC-05105-0	* スタータケース * Starter Case	1	1		
11-1-2	3H8-05004-0	* スタータスプリング * Starter Spring	1	1		
11-1-3	3R3-05106-0	* リール * Reel	1	1		
11-1-4	3R3-05003-0	* ラチェット * Ratchet	1	1		
11-1-5	3R3-05011-0	* E リング、d=10 * E-Ring, d=10	1	1		
11-1-6	3R3-05012-0	* リターンスプリング * Return Spring	1	1		
11-1-7	3H8-05123-1	* ラチェットガイド * Ratchet Guide	1	1		
11-1-8	3R3-05007-0	* フリクションスプリング * Friction Spring	1	1		
11-1-9	3R3-05006-0	* フリクションプレート * Friction Plate	1	1		
11-1-10	3R3-05138-0	* スタータシャフトボルト * Starter Shaft Bolt	1	1		
11-1-11	3R3-05013-0	* スタータロープ * Starter Rope	1	1	φ5-1800	
11-1-12	3AC-05019-0	* スタータハンドル * Starter Handle	1	1		
11-1-13	3R3-05131-0	* スタータハンドルキャップ * Starter Handle Cap	1	1		
11-1-14	3R3-05252-0	* スタータロック * Starter Lock	1	1		
11-1-15	3R3-05216-0	* スタータロックスプリング * Starter Lock Spring	1	1		
11-2	3R0-05901-1	スタータプーリー Starter Pulley	1	1		
11-3	910113-5616	ボルト Bolt	3	3		
11-4	3R0-67503-0	スタータシール Starter Seal	1	1		
11-5	910113-0620	ボルト Bolt	3	3		
11-6	3R0-66308-0	ワッシャ、6.5-16-1.5 Washer, 6.5-16-1.5	3	3		
11-7	3F3-76042-1	ナット Nut	2	2		
11-8	3AC-05258-0	スタータロックカムスプリング Starter Lock Cam Spring	1	1		
11-9	3AC-05207-0	スタータロックケーブル Starter Lock Cable	1	1		
11-10	3R3-06308-0	ベルトカバー Belt Cover	1	1		
11-11	3R0-06303-0	カラー、6.2-9-12.3 Collar, 6.2-9-12.3	2	2		
11-12	910113-0625	ボルト Bolt	2	2		
11-13	3R0-66308-0	ワッシャ、6.5-16-1.5 Washer, 6.5-16-1.5	4	4		
11-14	3A0-76079-0	カラー、6.2-9-7.4 Collar, 6.2-9-7.4	2	2		
11-15	910113-0620	ボルト Bolt	2	2		

ステアリングハンドル (ティラハンドル)
Fig. 12 STEERING HANDLE (TILLER HANDLE)



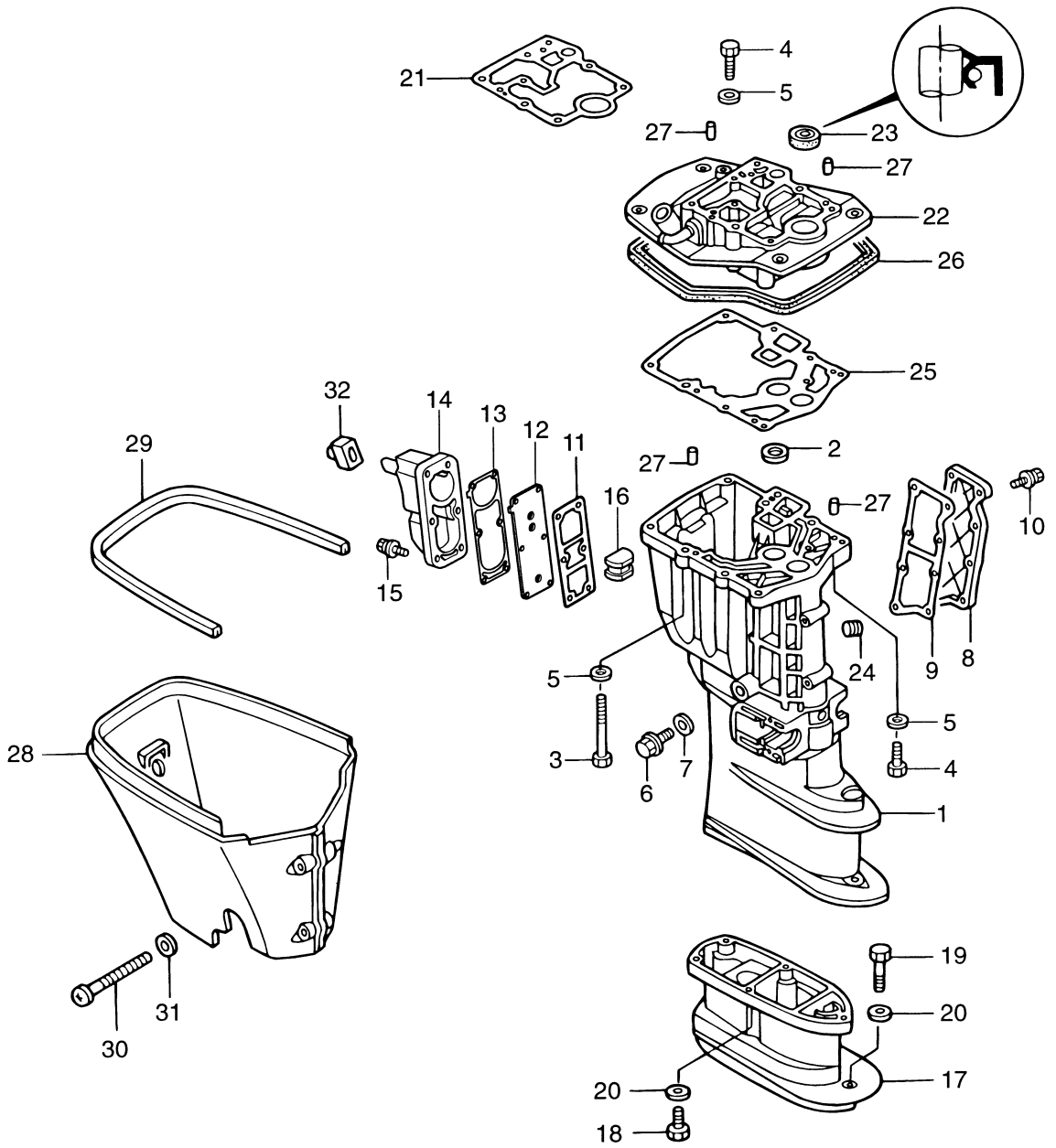
見出番号 Ref. No.	部品番号 Part No.	部 品 名 Description	個数 Q'ty			備 考 Remarks
			F 30 B	F 25 B		
12-1	3R3Q63011-0	ティラハンドル Tiller Handle	1	1		for MF & EF
12-2	3R3-63102-0	ティラハンドルブッシング Tiller Handle Bushing	1	1		for MF & EF
12-3	3R3-63108-0	ワッシャ、39-52-1 Washer, 39-52-1	1	1		for MF & EF
12-4	3R3-63109-0	ウェーブワッシャ、39.5-52-1.2 Wave Washer, 39.5-52-1.2	1	1		for MF & EF
12-5	3R3-63107-0	ティラハンドルカバー Tiller Handle Cover	1	1		for MF & EF
12-6	3B2-63104-1	スタッドボルト Stud Bolt	2	2		for MF & EF
12-7	940113-0600	ワッシャ Washer	2	2		for MF & EF
12-8	930113-0600	ナット Nut	2	2		for MF & EF
12-9	3R3-63012-0	グリップ Grip	1	1		for MF & EF
12-10	3R3-63041-0	スロットルシャフト Throttle Shaft	1	1		for MF & EF
12-11	345-63048-0	スロットルシャフトダンパ Throttle Shaft Damper	1	1		for MF & EF
12-12	350-63046-0	ブッシング、8.4-10-11 Bushing, 8.4-10-11	1	1		for MF & EF
12-13	921803-0518	スクリュ Screw	1	1		for MF & EF
12-14	3B2-63063-0	スロットルシャフトサポータ Throttle Shaft Supporter	1	1		for MF & EF
12-15	921513-0612	スクリュ Screw	1	1		for MF & EF
12-16	3B2-63035-1	グリップフリクションピース Grip Friction Piece	1	1		for MF & EF
12-17	3B2-63034-0	アジャストスクリュ Adjusting Screw	1	1		for MF & EF
12-18	940113-0600	ワッシャ Washer	1	1		for MF & EF
12-19	930113-0600	ナット Nut	1	1		for MF & EF
12-20	3R0-63600-0	スロットルワイヤ Throttle Cable	2	2		for MF & EF
12-21	3AC-72019-0	スロットルデカ Throttle Decal	1	1		for MF & EF
12-22	350-67154-0	プラスチックリベット、6.5 Plastic Rivet, 6.5	1	1		for MF & EF
12-23	3R3Q62001-0	ステアリングブラケット Steering Bracket	1	1		for MF & EF
12-24	3R3-62094-1	ボルト、10-80 P1.5 Bolt, 10-80 P1.5	2	2		for MF & EF
12-25	940113-1000	ワッシャ Washer	2	2		for MF & EF
12-26	3R0-63628-0	スロットルワイヤクランプ Throttle Cable Clamp	1	1		for MF & EF
12-27	3R0-06157-0	プロテクタ Protector	1	1		for MF & EF

ドライブシャフトハウジング
 DRIVE SHAFT HOUSING

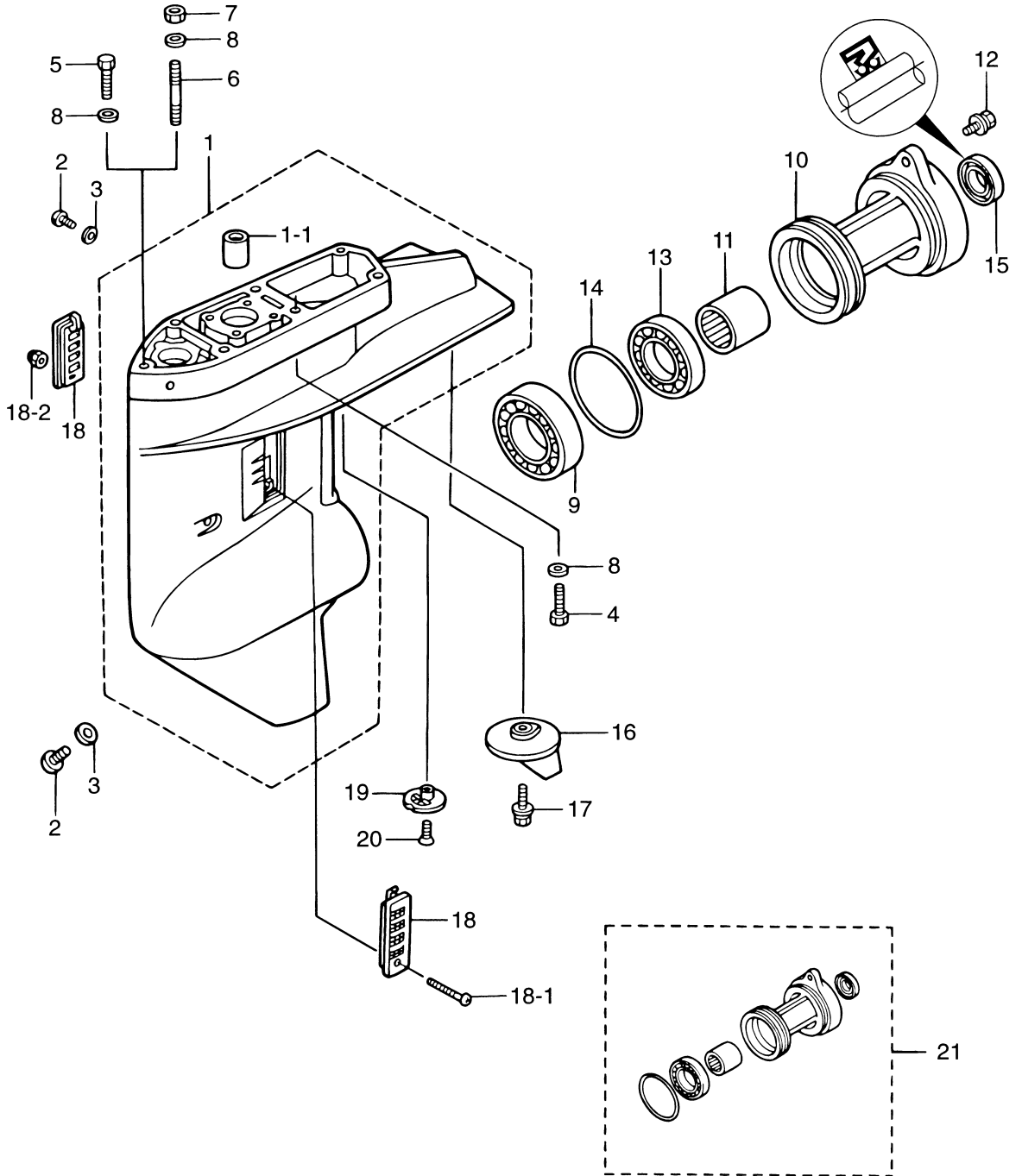


見出番号 Ref. No.	部品番号 Part No.	部 品 名 Description	個数 Q'ty		備 考 Remarks
			F 30 B	F 25 B	
13-1	3R0Q61191-1	ドライブシャフトハウジング S Drive Shaft Housing "S"	1	1	for Transom "S"
	3R0Q61192-0	ドライブシャフトハウジング L Drive Shaft Housing "L"	1	1	for Transom "L"
13-2	3R0-65207-0	ウォーターパイプストッパ Water Pipe Stopper	1	1	
13-3	3B7-61017-2	ボルト、8-105 Bolt, 8-105	6	6	
13-4	3R0-61017-0	ボルト、8-40 Bolt, 8-40	3	3	
13-5	940113-0800	ワッシャ Washer	9	9	
13-6	3R3-07405-1	ドレンボルト Drain Bolt	1	1	
13-7	3R3-07406-0	ワッシャ、14.5-24-1 Washer, 14.5-24-1	1	1	
13-8	3R0Q61028-0	ドレンカバー Drain Cover	1	1	
13-9	3R0-61029-0	ドレンカバーガスケット Drain Cover Gasket	1	1	
13-10	910113-5618	ボルト Bolt	8	8	
13-11	3R0-61207-0	アイドルエキゾーストポートカバーガスケット Idle Exhaust Port Cover Gasket	1	1	
13-12	3AC-62114-0	プレート Plate	1	1	
13-13	3AC-61220-0	アイドルエキゾーストポートカバーガスケット Idle Exhaust Port Cover Gasket	1	1	
13-14	3ACQ61208-0	アイドルエキゾーストポートカバー Idle Exhaust Port Cover	1	1	
13-15	910113-5620	ボルト Bolt	6	6	
13-16	3AC-61182-0	グロメット Grommet	1	1	
13-17	346Q61110-5	エクステンションハウジング UL Extension Housing "UL"	1	1	
13-18	916113-0835	ボルト Bolt	4	4	
13-19	916113-0845	ボルト Bolt	1	1	
13-20	3P0-66233-0	ワッシャ、8.1-16-1.5 Washer, 8.1-16-1.5	5	5	
13-21	3R0-01303-0	エンジンベースガスケット Engine Basement Gasket	1	1	
13-22	3ACQ01300-0	エンジンベース Engine Basement	1	1	with Nipple
13-23	346-01215-0	オイルシール、16-28-6 Oil Seal, 16-28-6	1	1	
13-24	3H6-07257-0	エキゾーストプラグ Exhaust Plug	1	1	
13-25	3R0-61012-0	ドライブシャフトハウジングガスケット Drive Shaft Housing Gasket	1	1	
13-26	3R0-67116-0	エンジンベースシール Engine Basement Seal	1	1	
13-27	345-01111-0	ダウエルピン、6-12 Dowel Pin, 6-12	4	4	
13-28	3R0Q61210-0	エプロン Apron	1	1	
13-29	3R0-61213-0	エプロンシール Apron Seal	1	1	

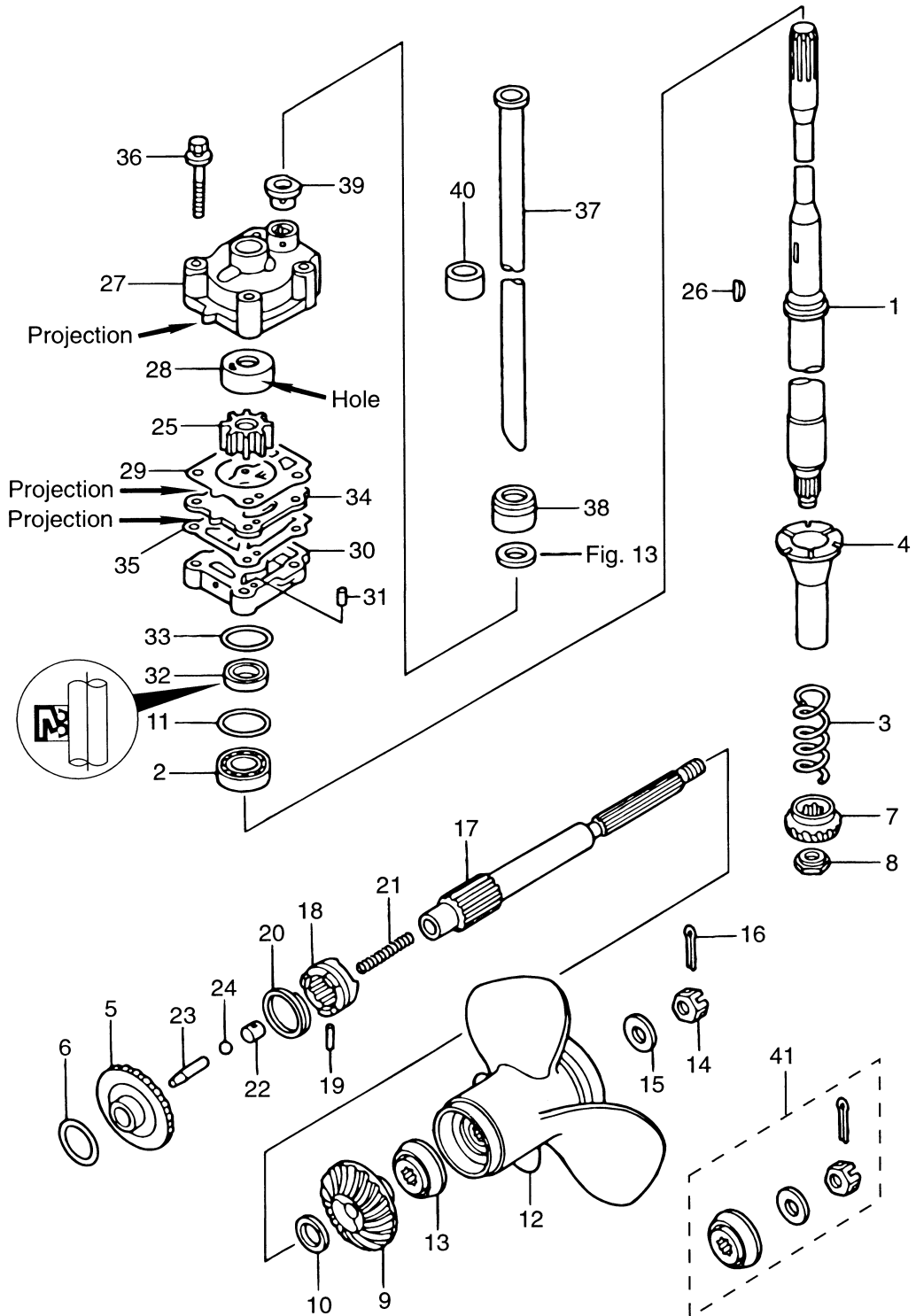
ドライブシャフトハウジング
Fig. 13 DRIVE SHAFT HOUSING



ギヤケース
GEAR CASE

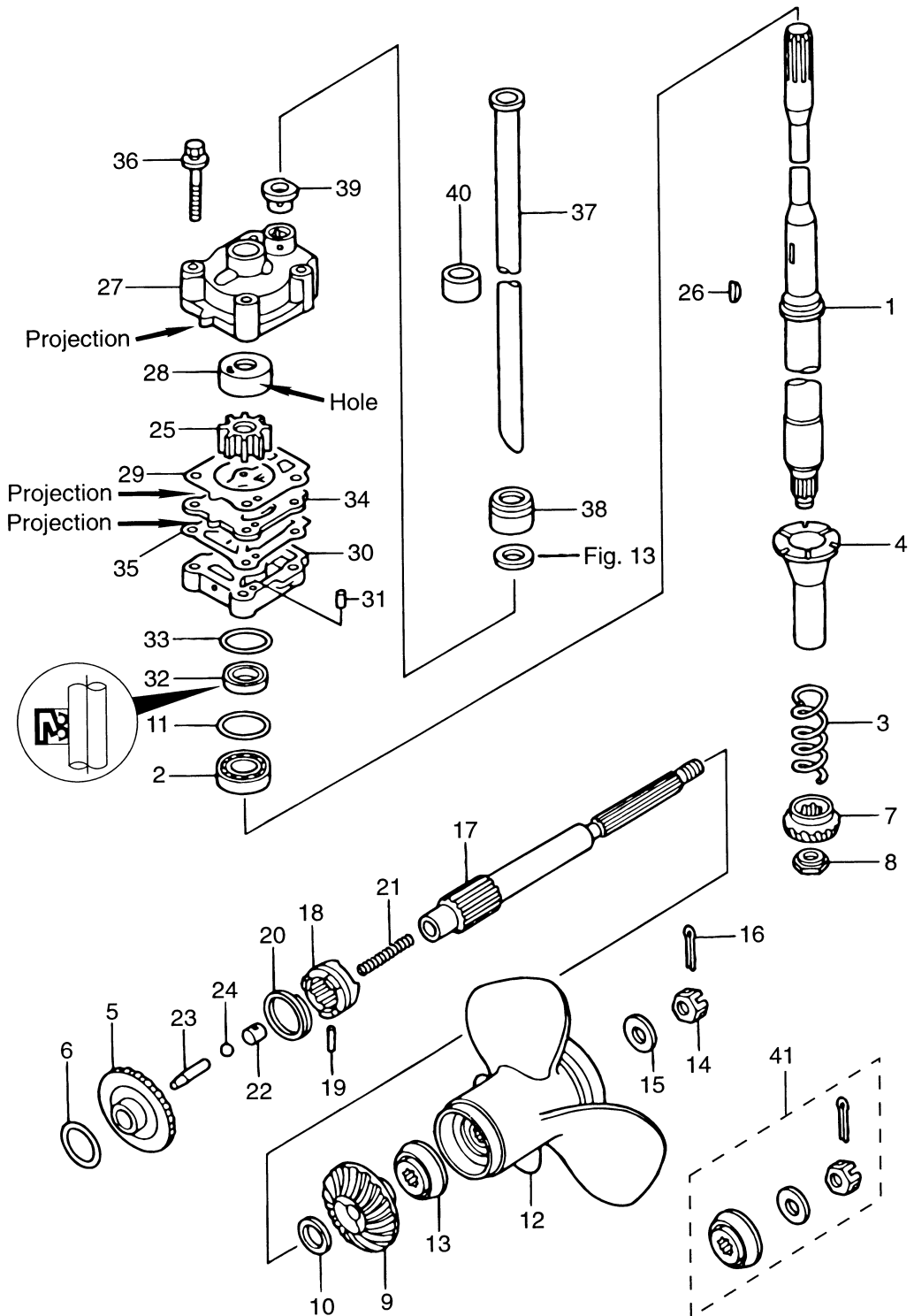


ドライブシステム&ウォーターポンプ
Fig. 15 DRIVE SYSTEM & WATER PUMP



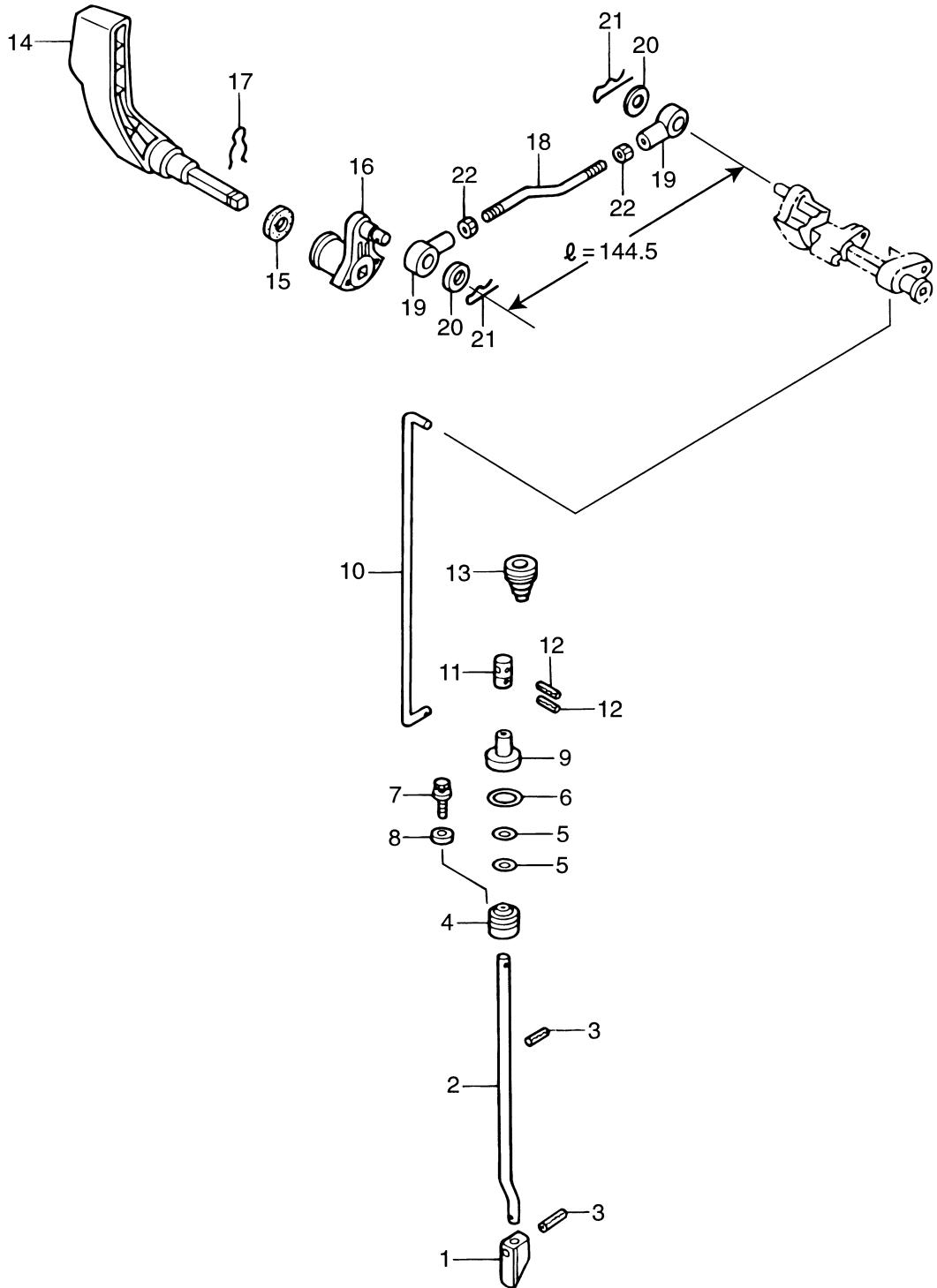
見出番号 Ref. No.	部品番号 Part No.	部 品 名 Description	個数 Q'ty		備 考 Remarks
			F 30 B	F 25 B	
15-1	3R0-64301-0	ドライブシャフト S Drive Shaft "S"	1	1	for Transom "S"
	346-64302-5	ドライブシャフト L Drive Shaft "L"	1	1	for Transom "L"
	346-64303-5	ドライブシャフト UL Drive Shaft "UL"	1	1	for Transom "UL"
15-2	346-60213-0	ベアリング、32004 Bearing, 32004	1	1	
15-3	346-64327-0	ドライブシャフトスプリング Drive Shaft Spring	1	1	
15-4	346-64328-0	ドライブシャフトスプリングガイド Drive Shaft Spring Guide	1	1	
15-5	346-64010-1	ベベルギヤ A Bevel Gear "A"	1	1	
15-6	369-64081-1	シム、26.5-34.8-0.1 Shim, 26.5-34.8-0.1	AR	AR	
	369-64082-1	シム、26.5-34.8-0.15 Shim, 26.5-34.8-0.15	AR	AR	
15-7	346-64020-1	ベベルギヤ B Bevel Gear "B"	1	1	
15-8	346-64027-1	ベベルギヤ B ナット Bevel Gear "B" Nut	1	1	
15-9	3AC-64030-0	ベベルギヤ C Bevel Gear "C"	1	1	3 Line
15-10	346-64032-0	ワッシャ、18-24-1.5 Washer, 18-24-1.5	1	1	
15-11	346-64081-0	シム、35-41.9-0.1 Shim, 35-41.9-0.1	AR	AR	
	346-64082-0	シム、35-41.9-0.15 Shim, 35-41.9-0.15	AR	AR	
	346-64083-0	シム、35-41.9-0.3 Shim, 35-41.9-0.3	AR	AR	
	346-64084-0	シム、35-41.9-0.5 Shim, 35-41.9-0.5	AR	AR	
15-12	346W64106-5	プロペラ 8、(3×260×210) Propeller 8, (3×10.2×8.3)	1	1	
	3R0W64518-0	プロペラ DS 9、(3×247×229) Propeller DS 9, (3×9.72×9.0)	1	1	
	3R0W64521-0	プロペラ DS 10、(3×247×254) Propeller DS 10, (3×9.72×10)	1	1	STD. Transom "UL"
	3R0W64523-0	プロペラ DS 11、(3×249×279) Propeller DS 11, (3×9.8×11.0)	1	1	STD. Transom "L"
	3R0W64525-0	プロペラ DS 12、(3×249×305) Propeller DS 12, (3×9.8×12)	1	1	
	3R0W64527-0	プロペラ DS 13、(3×244×330) Propeller DS 13, (3×9.6×13.0)	1	1	STD. Transom "S"
	346W64105-5	プロペラ 14、(3×252×360) Propeller 14, (3×9.9×14.2)	1	1	
15-13	346-64231-5	プロペラスラストホルダ Propeller Thrust Holder	1	1	
15-14	346-64121-5	プロペラナット Propeller Nut	1	1	
15-15	346-64124-5	ワッシャ、12.5-32-2.5 Washer, 12.5-32-2.5	1	1	
15-16	951503-0322	スプリットピン、3-22 Split Pin, 3-22	1	1	
15-17	346-64211-6	プロペラシャフト Propeller Shaft	1	1	
15-18	3AC-64215-0	クラッチ Clutch	1	1	3 Line

ドライブシステム&ウォータポンプ
Fig. 15 DRIVE SYSTEM & WATER PUMP



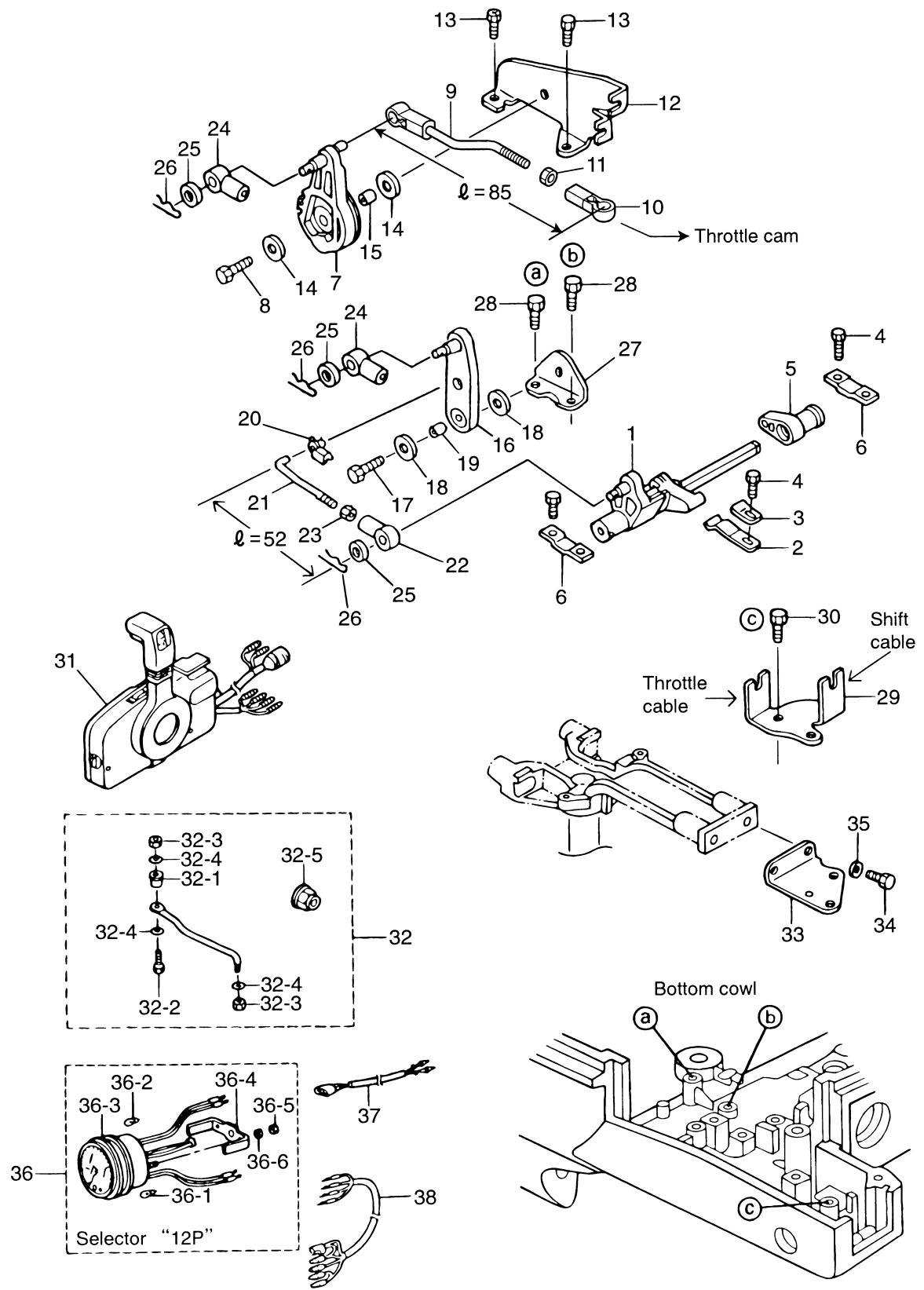
見出番号 Ref. No.	部品番号 Part No.	部 品 名 Description	個数 Qty			備 考 Remarks
			F 30 B	F 25 B		
15-19	346-64218-0	クラッチピン Clutch Pin	1	1		
15-20	346-64219-0	クラッチピンスナップ Clutch Pin Snap	1	1		
15-21	332-64221-0	クラッチスプリング Clutch Spring	1	1		
15-22	350-64222-0	クラッチスプリングリテーナ Clutch Spring Retainer	1	1		
15-23	3C8-64223-1	クラッチプッシュロッド Clutch Push Rod	1	1		
15-24	965002-0803	スチールボール、3/8 Steel Ball, 3/8	1	1		
15-25	345-65021-0	ウォーターポンプインペラ Water Pump Impeller	1	1		
15-26	332-65022-0	ウォーターポンプインペラキー Water Pump Impeller Key	1	1		
15-27	3R0-65016-0	ポンプケース (アッパ) Pump Case (Upper)	1	1		
15-28	3R0-65011-0	ポンプケースライナ Pump Case Liner	1	1		
15-29	3R0-65018-0	ポンプケースガスケット (アッパ) Pump Case Gasket (Upper)	1	1		
15-30	346-65017-2	ポンプケース (ロウ) Pump Case (Lower)	1	1		
15-31	334-65012-0	ダウエルピン、4-10 Dowel Pin, 4-10	2	2		
15-32	346-65013-0	オイルシール、17-30-9 Oil Seal, 17-30-9	1	1		
15-33	336-62415-0	Oリング、3.5-36 O-Ring, 3.5-36	1	1		
15-34	3R0-65025-0	ウォーターポンプガイドプレート Water Pump Guide Plate	1	1		
15-35	348-65029-1	ポンプガイドプレートガスケット Pump Guide Plate Gasket	1	1		
15-36	910113-5652	ボルト Bolt	4	4		
15-37	3R0-65100-0	ウォーターパイプ S Water Pipe "S"	1	1	for Transom "S"	
	3R0-65110-0	ウォーターパイプ L Water Pipe "L"	1	1	for Transom "L"	
	3R0-65120-0	ウォーターパイプ UL Water Pipe "UL"	1	1	for Transom "UL"	
15-38	3R0-65206-0	ウォーターパイプシール (アッパ) Water Pipe Seal (Upper)	1	1		
15-39	3B7-65014-0	ウォーターパイプシール (ロウ) Water Pipe Seal (Lower)	1	1		
15-40	98AM12-0015	ゴムホース Rubber Hose	1	1	for Transom "L"	
15-41	3R0-87326-0	プロペラハードウェアキット Propeller Hard Wear Kit	1 set	1 set		

シフト&カムロッド
Fig. 16 **SHIFT & CAM ROD**



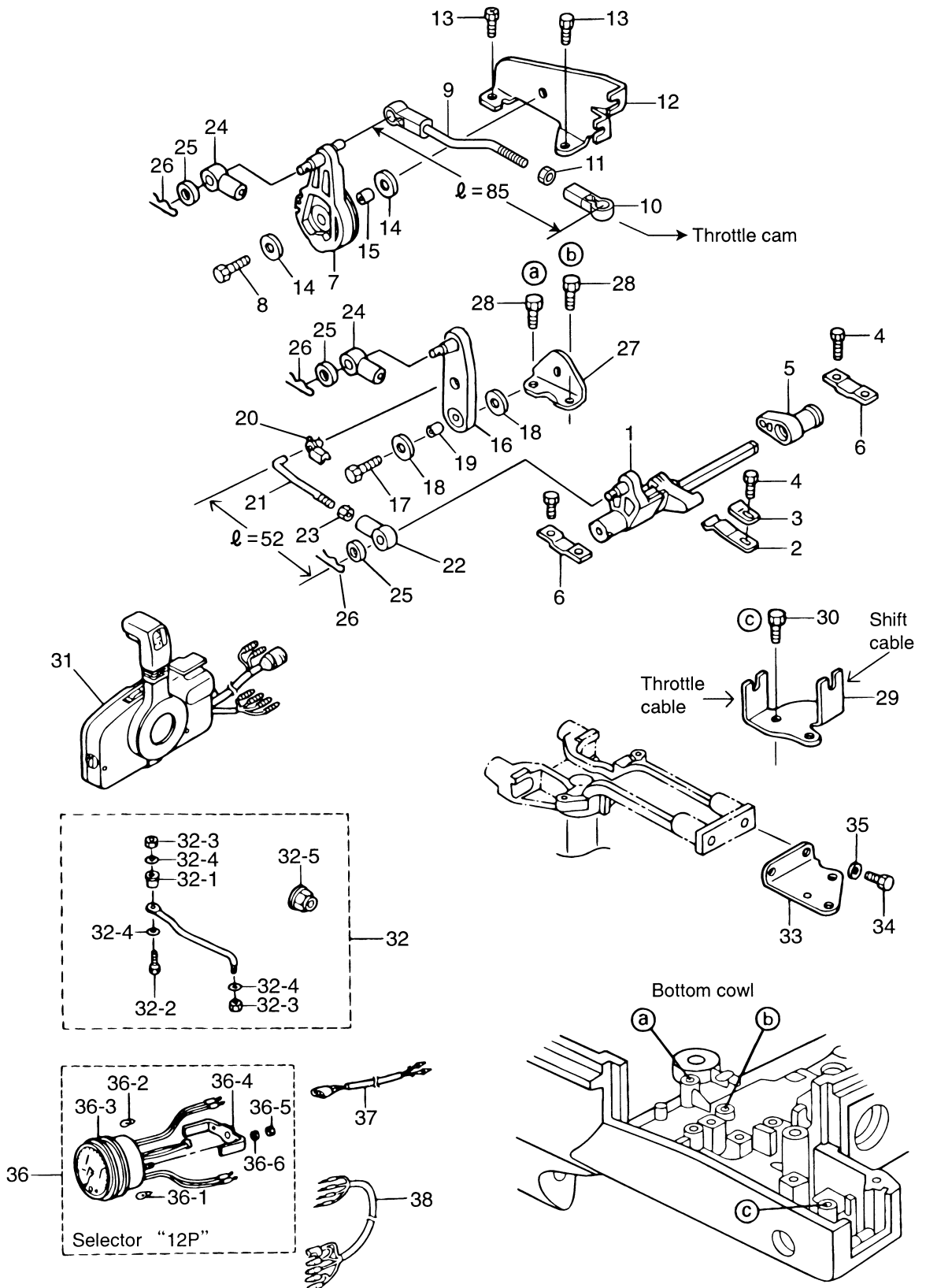
見出番号 Ref. No.	部品番号 Part No.	部 品 名 Description	個数 Q'ty			備 考 Remarks
			F 30 B	F 25 B		
16-1	3AC-66011-0	クラッチカム Clutch Cam	1	1		
16-2	3R0-66012-0	カムロッド S Cam Rod "S"	1	1		for Transom "S"
	3R0-66013-0	カムロッド L Cam Rod "L"	1	1		for Transom "L"
	3R0-66014-0	カムロッド UL Cam Rod "UL"	1	1		for Transom "UL"
16-3	951407-0312	スプリングピン、3-12 Spring Pin, 3-12	2	2		
16-4	3R0-66031-0	カムロッドブッシング Cam Rod Bushing	1	1		
16-5	332-66021-0	Oリング、2.4-5.8 O-Ring, 2.4-5.8	2	2		
16-6	3C8-66032-0	Oリング、3.5-21.7 O-Ring, 3.5-21.7	1	1		
16-7	910113-5612	ホルト Bolt	1	1		
16-8	3R0-66308-0	ワッシャ、6-16-1.5 Washer, 6-16-1.5	1	1		
16-9	346-66037-0	カムロッドホルダー Cam Rod Holder	1	1		for Transom "UL"
16-10	3R0-66211-0	シフトロッド Shift Rod	1	1		
16-11	3R0-66241-0	シフトロッドジョイント Shift Rod Joint	1	1		
16-12	951403-0312	スプリングピン、3-12 Spring Pin, 3-12	2	2		
16-13	345-66226-0	グロメット、17-3 Grommet, 17-3	1	1		for MF & EF
16-14	3R0-66110-0	シフトレバー Shift Lever	1	1		for MF & EF
16-15	338-67147-0	シールリング Seal Ring	1	1		for MF & EF
16-16	3R0-66128-0	シフトアーム B Shift Arm "B"	1	1		for MF & EF
16-17	951703-0800	スナップリテーナ、d=8 Snap Retainer, d=8	1	1		for MF & EF
16-18	3R0-66134-0	シフトレバーロッド Shift Lever Rod	1	1		for MF & EF
16-19	3R0-83715-0	ケーブルジョイント Cable Joint	2	2		for MF & EF
16-20	3AA-83719-0	ワッシャ、8.5-18-1.6 Washer, 8.5-18-1.6	2	2		or 353-83719-0 for MF & EF
16-21	951603-0800	スナップピン、d=8 Snap Pin, d=8	2	2		for MF & EF
16-22	930103-0500	ナット Nut	2	2		for MF & EF

シフト
SHIFT
Fig. 17

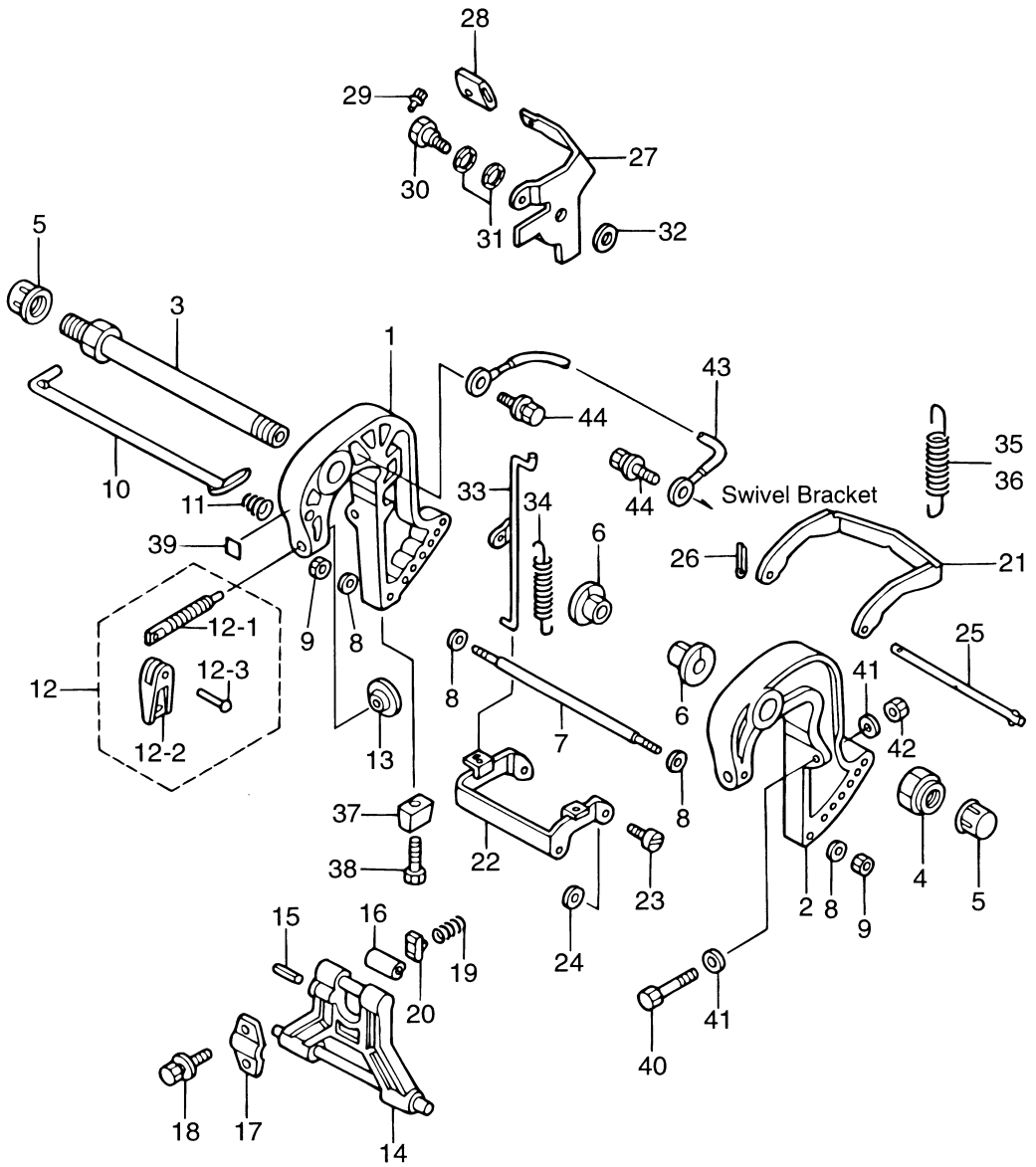


見出番号 Ref. No.	部品番号 Part No.	部 品 名 Description	個数 Q'ty			備 考 Remarks
			F 30 B	F 25 B		
17-1	3R0-66130-0	シフトレバーシャフト Shift Lever Shaft	1	1		
17-2	3C8-66112-0	シフトレバーストップ Shift Lever Stopper	1	1		
17-3	3C8-66116-0	シフトレバーストッププレート Shift Lever Stopper Plate	1	1		
17-4	910113-5612	ボルト Bolt	7	7	7 for MF & EF 5 for EP & EPT	
17-5	3R0-66225-0	シフトロッドレバー Shift Rod Lever	1	1		
17-6	3R3-66145-0	シフトレバーシャフトホルダ Shift Lever Shaft Holder	3	3	3 for MF & EF 2 for EP & EPT	
17-7	3AC-63622-0	スロットドラム Throttle Dram	1	1		
17-8	910113-0620	ボルト Bolt	1	1		
17-9	3AC-63610-0	スロットリンクロッドアッシー Throttle Link Rod Ass'y	1	1		
17-10	3B7-05243-0	ボールジョイントコネクタ Ball Joint Connector	1	1		
17-11	930103-0500	ナット Nut	1	1		
17-12	3AC-63508-0	スロットルケーブルブラケット Throttle Cable Bracket	1	1		
17-13	910113-5612	ボルト Bolt	2	2		
17-14	3R0-66308-0	ワッシャ、6-16-1.5 Washer, 6-16-1.5	2	2		
17-15	353-76079-0	カラー、6.2-9-9.3 Collar, 6.2-9-9.3	1	1		
17-16	3AC-66122-0	シフトアーム (リモートコントロール) Shift Arm (Remote Control)	1	1	for EP & EPT	
17-17	910113-5620	ボルト Bolt	1	1	for EP & EPT	
17-18	3R0-66308-0	ワッシャ、6-16-1.5 Washer, 6-16-1.5	2	2	for EP & EPT	
17-19	353-76079-0	カラー、6.2-9-9.3 Collar, 6.2-9-9.3	1	1	for EP & EPT	
17-20	3C8-63733-0	ロッドスナップ、5-3 Rod Snap, 5-3	1	1	for EP & EPT	
17-21	3R0-63709-0	リンクロッド、4.5-40.5 Link Rod, 4.5-40.5	1	1	for EP & EPT	
17-22	3R0-83715-0	ケーブルジョイント Cable Joint	1	1	for EP & EPT	
17-23	930103-0500	ナット Nut	1	1	for EP & EPT	
17-24	3B7-83715-1	ケーブルジョイント Cable Joint	2	2	for EP & EPT	
17-25	3AA-83719-0	ワッシャ、8.5-18-1.6 Washer, 8.5-18-1.6	3	3	or 353-83719-0 for EP & EPT	
17-26	951603-0800	スナップピン、d=8 Snap Pin, d=8	3	3	for EP & EPT	
17-27	3R0-66126-0	シフトアームブラケット Shift Arm Bracket	1	1	for EP & EPT	
17-28	910113-5616	ボルト Bolt	2	2	for EP & EPT	
17-29	3R0-83820-0	ケーブルクリップ Cable Clip	1	1	for EP & EPT	
17-30	910113-5616	ボルト Bolt	1	1	for EP & EPT	

シフト
SHIFT
Fig. 17

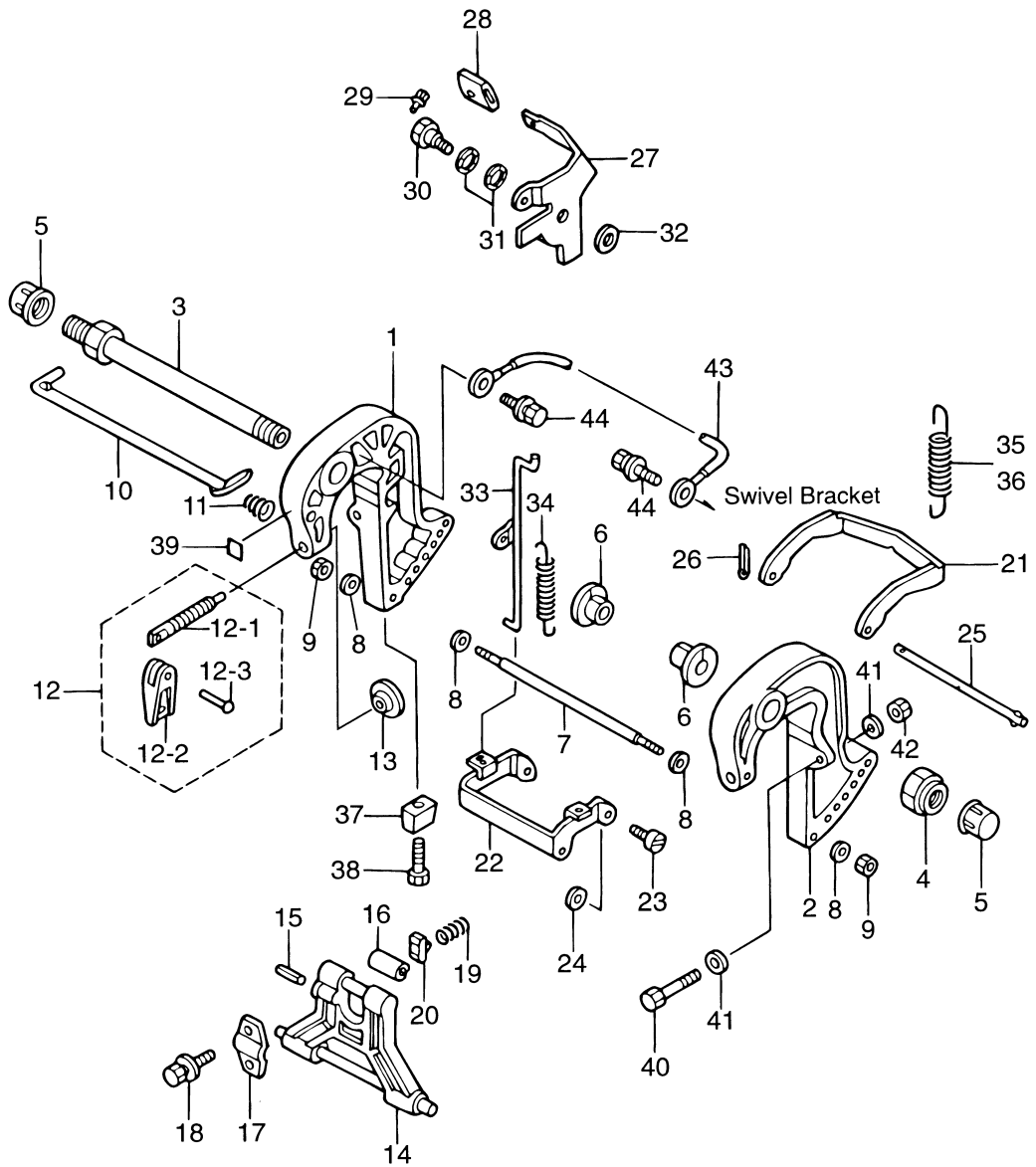


クランプブラケット&リバースロック
Fig. 18 CLAMP BRACKET & REVERSE LOCK

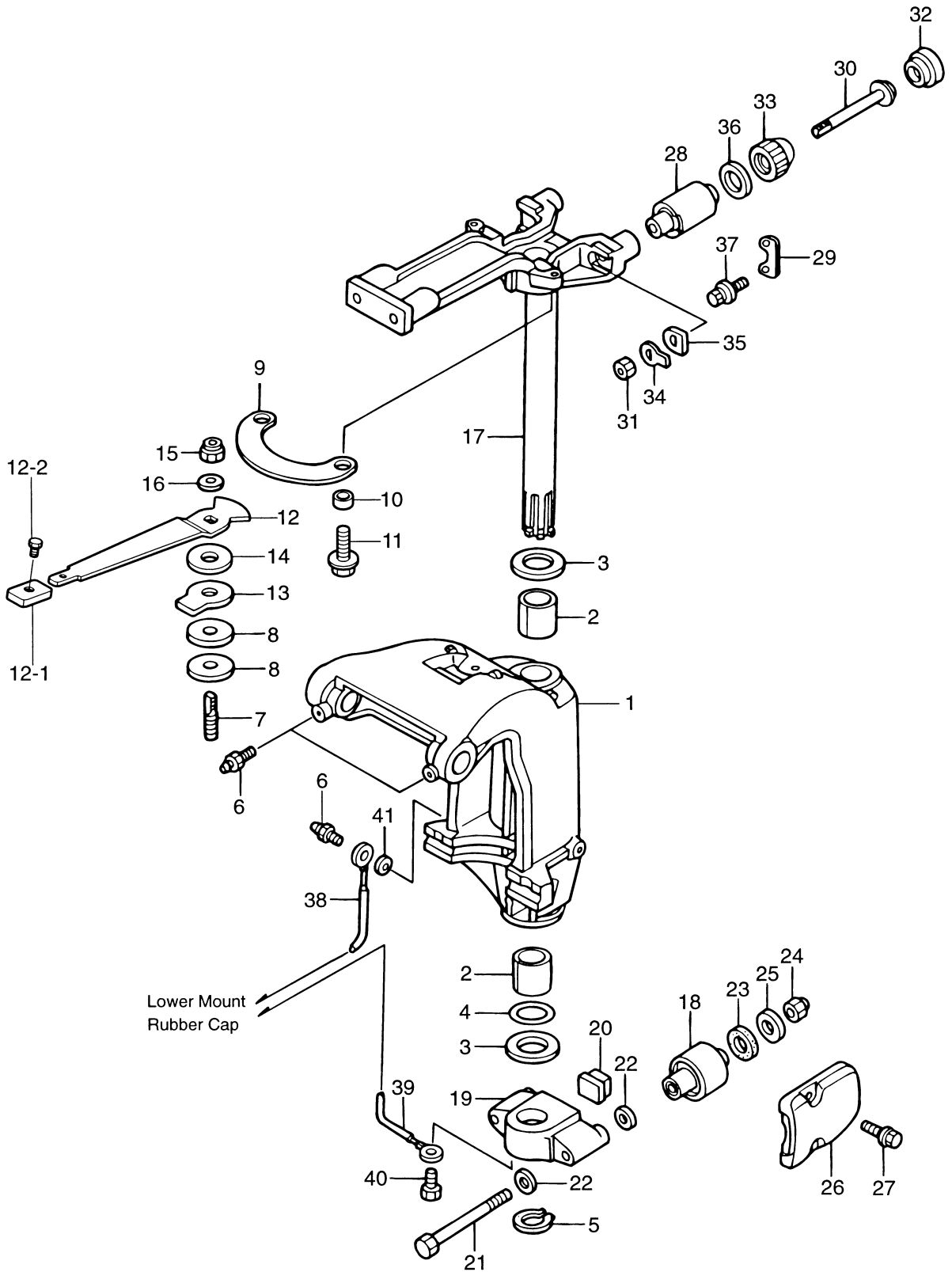


見出番号 Ref. No.	部品番号 Part No.	部 品 名 Description	個数 Q'ty		備 考 Remarks
			F 30 B	F 25 B	
18-1	3AEQ62112-0	クランプブラケット (ライト) Clamp Bracket (Right)	1	1	Stern Bracket (Right) Starboard
18-2	3AEQ62113-0	クランプブラケット (レフト) Clamp Bracket (Left)	1	1	Stern Bracket (Left) Port
18-3	3AC-62191-0	スイベルブラケットシャフト Swivel Bracket Shaft	1	1	ブラケットホルト Bracket Bolt
18-4	346-62124-1	ナイロンナット、7/8 Nylon Nut, 7/8	1	1	
18-5	346-62127-0	ブラケットシャフトキャップ Bracket Shaft Cap	2	2	
18-6	349-62126-0	ブラケットシャフトブッシング Bracket Shaft Bushing	2	2	
18-7	346-62117-1	ディスタンスピース Distance Piece	1	1	
18-8	940113-0600	ワッシャ Washer	4	4	
18-9	930113-0600	ナット Nut	2	2	
18-10	345-62121-1	スラストロッド Thrust Rod	1	1	
18-11	345-62122-2	スラストロッドスプリング Thrust Rod Spring	1	1	
18-12	3AAQ62100-0	クランプスクリューアッセンブリ Clamp Screw Ass'y	2	2	
18-12-1	3AA-62103-0	* クランプスクリュー * Clamp Screw	2	2	
18-12-2	332Q62102-1	* クランプスクリューハンドル * Clamp Screw Handle	2	2	
18-12-3	3C8-62104-1	* リベット、3-22 * Rivet, 3-22	2	2	
18-13	332-62101-0	クランプスクリューパッド Clamp Screw Pad	2	2	
18-14	349Q62993-1	チルトストッパー Tilt Stopper	1	1	
18-15	951403-0640	スプリングピン、6-40 Spring Pin, 6-40	1	1	
18-16	346-62437-0	ブッシング、10.2-12-29.5 Bushing, 10.2-12-29.5	1	1	
18-17	3AC-62439-0	チルトストッパーセットプレート Tilt Stopper Setting Plate	1	1	
18-18	3AC-63201-0	ホルト Bolt	2	2	
18-19	3C8-62421-1	チルトストッパーフリクションスプリング Tilt Stopper Friction Spring	1	1	
18-20	346-62438-0	セットピース Setting Piece	1	1	
18-21	346-66322-0	リバースロック Reverse Lock	1	1	
18-22	349-66313-0	リバースロックアーム Reverse Lock Arm	1	1	
18-23	336-66319-1	リバースロックアームシャフト Reverse Lock Arm Shaft	2	2	
18-24	3R0-66308-0	ワッシャ、6-16-1.5 Washer, 6-16-1.5	2	2	
18-25	346-66321-0	リバースロックロッド Reverse Lock Rod	1	1	
18-26	951503-0212	スプリットピン、2-12 Split Pin, 2-12	1	1	
18-27	349-66311-0	リバースロックレバー Reverse Lock Lever	1	1	

クランプブラケット&リバーロック
Fig. 18 CLAMP BRACKET & REVERSE LOCK

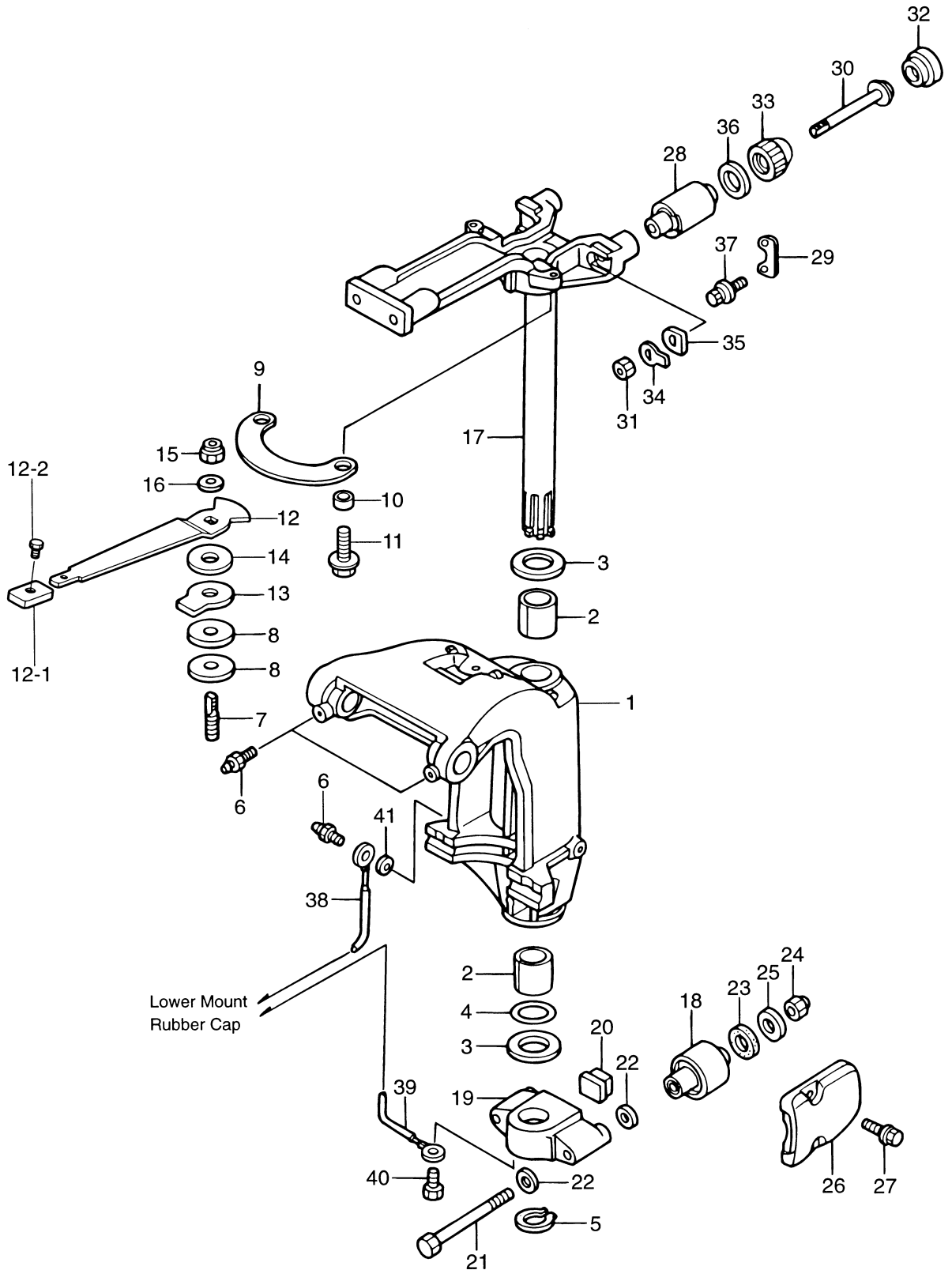


スィベルブラケット (マニュアルタイプ)
Fig. 19 SWIVEL BRACKET (MANUAL TYPE)

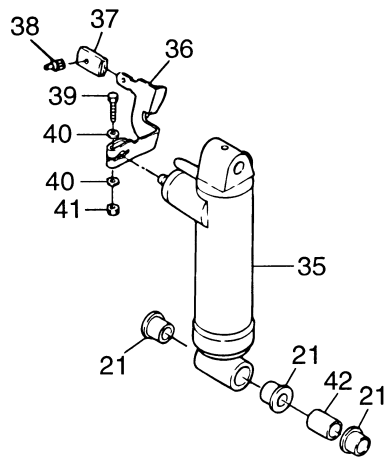
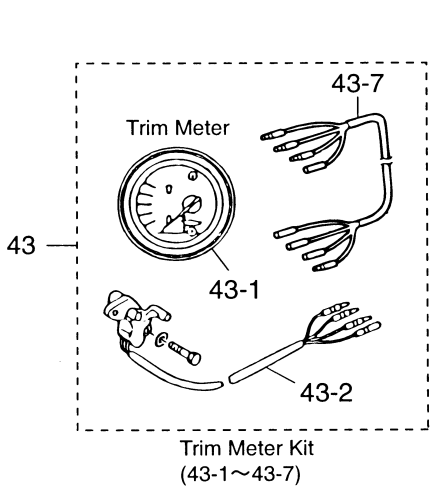
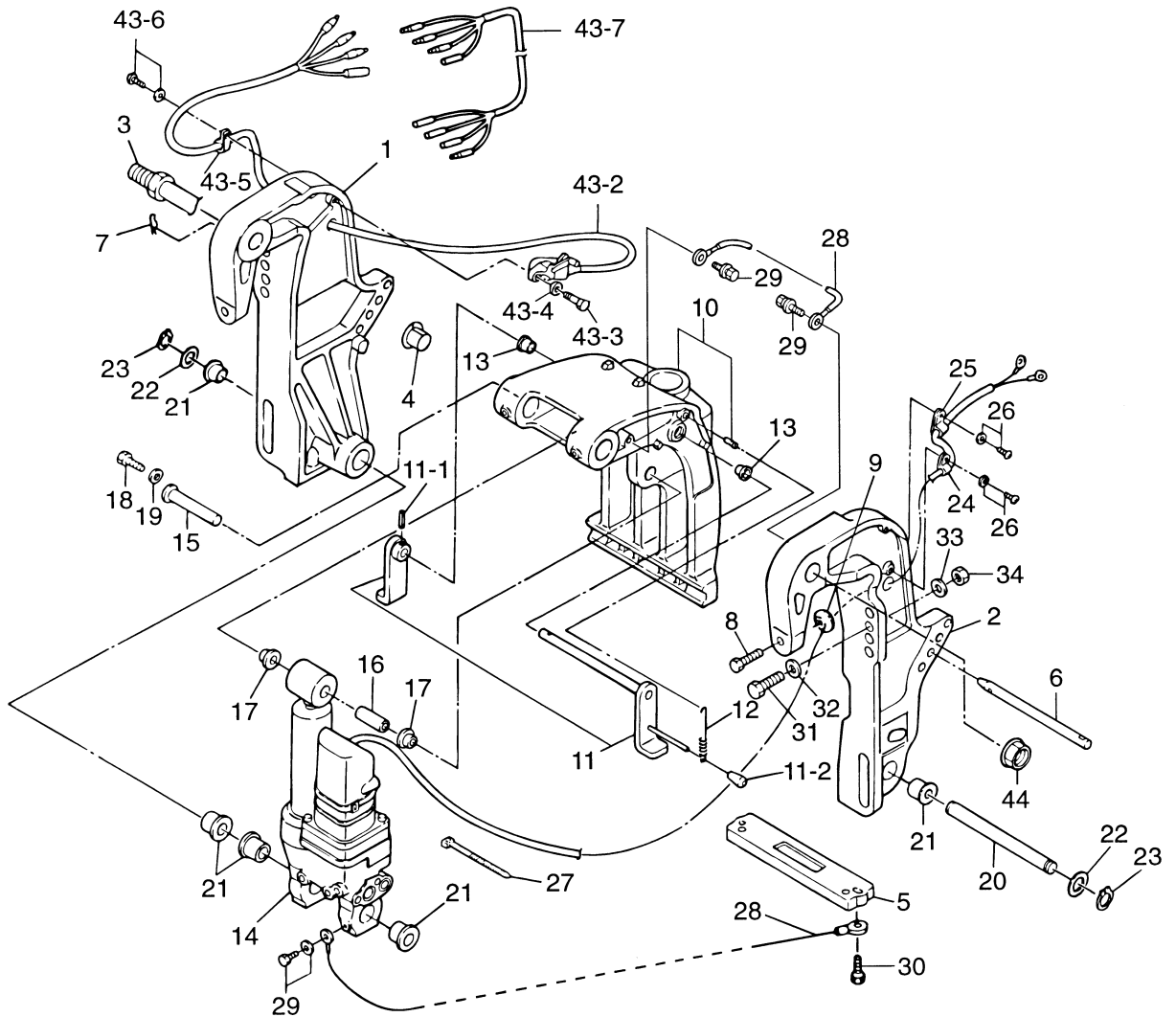


見出番号 Ref. No.	部品番号 Part No.	部 品 名 Description	個数 Q'ty		備 考 Remarks
			F 30 B	F 25 B	
19-1	3AEQ62310-0	スイベルブラケット Swivel Bracket	1	1	
19-2	353-62417-0	ブッシング、30-36-41 Busing, 30-36-41	2	2	
19-3	353-62423-1	スラストプレート、31-50-2 Thrust Plate, 31-50-2	2	2	
19-4	353-62415-0	Oリング、3.5-29.7 O-Ring, 3.5-29.7	1	1	
19-5	945103-2800	Cリング、d=28 C-Ring, d=28	1	1	
19-6	344-67177-0	グリスニップル Grease Fitting	3	3	
19-7	3R3-62445-0	コパイロットボルト Co-Pilot Bolt	1	1	for MF & EF
19-8	3R3-62449-0	コパイロットディスク Co-Pilot Disk	2	2	for MF & EF
19-9	3AC-62447-0	コパイロットプレート Co-Pilot Plate	1	1	for MF & EF
19-10	3AC-63619-0	カラ、6.5-10.5-6.5 Collar, 6.5-10.5-6.5	2	2	for MF & EF
19-11	910113-5616	ボルト Bolt	2	2	for MF & EF
19-12	3AC-62450-0	コパイロットハンドル Co-Pilot Handle	1	1	for MF & EF
19-12-1	3AC-63012-0	* グリップ * Grip	1	1	for MF & EF
19-12-2	346-66334-0	* ストッパ * Stopper	1	1	for MF & EF
19-13	3R3-62448-1	コパイロットワッシャ Co-Pilot Washer	1	1	for MF & EF
19-14	3R3-62443-0	ワッシャ、8.1-20-0.8 Washer, 8.1-20-0.8	1	1	for MF & EF
19-15	930403-0800	ナイロンナット、8P-1.25 Nylon Nut, 8P-1.25	1	1	for MF & EF
19-16	940113-0800	ワッシャ Washer	1	1	for MF & EF
19-17	3R0Q62010-0	ステアリングシャフトアッセンブリ Steering Shaft Ass'y	1	1	
19-18	3C8-61302-0	ラバーマウント(ロワ) Rubber Mount (Lower)	2	2	
19-19	3AEQ61411-0	マウントブラケット Mount Bracket	1	1	
19-20	3C8-61336-0	ラバータンパ(ロワ) Rubber Damper (Lower)	1	1	
19-21	3R0-61321-0	ラバーマウントボルト(ロワ) Rubber Mount Bolt (Lower)	2	2	
19-22	940213-1200	ワッシャ Washer	4	4	
19-23	3C7-61338-0	ラバータンパ、21-36-5 Rubber Damper, 21-36-5	2	2	
19-24	3R0-61324-0	ナイロンナット、12-P1.25 Nylon Nut, 12-P1.25	2	2	
19-25	353-61334-0	ワッシャ、13-34-3 Washer, 13-34-3	2	2	
19-26	3R0Q61342-0	マウントホルディングプレート(ロワ) Mount Holding Plate (Lower)	2	2	ラバーマウントキャップ(ロワ) Rubber Mount Cap (Lower)
19-27	910113-5620	ボルト Bolt	4	4	
19-28	3R0-61301-1	ラバーマウント(アッパ) Rubber Mount (Upper)	2	2	

スィベルブラケット (マニュアルタイプ)
Fig. 19 SWIVEL BRACKET (MANUAL TYPE)

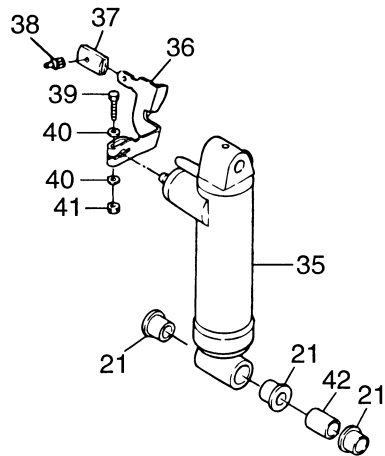
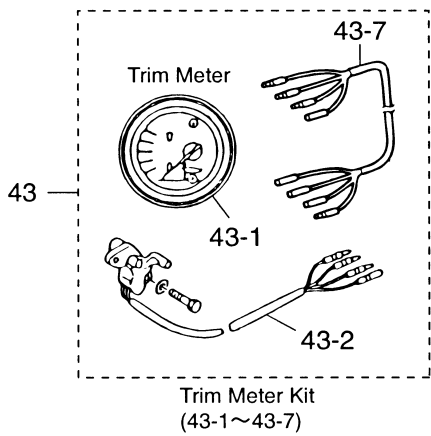
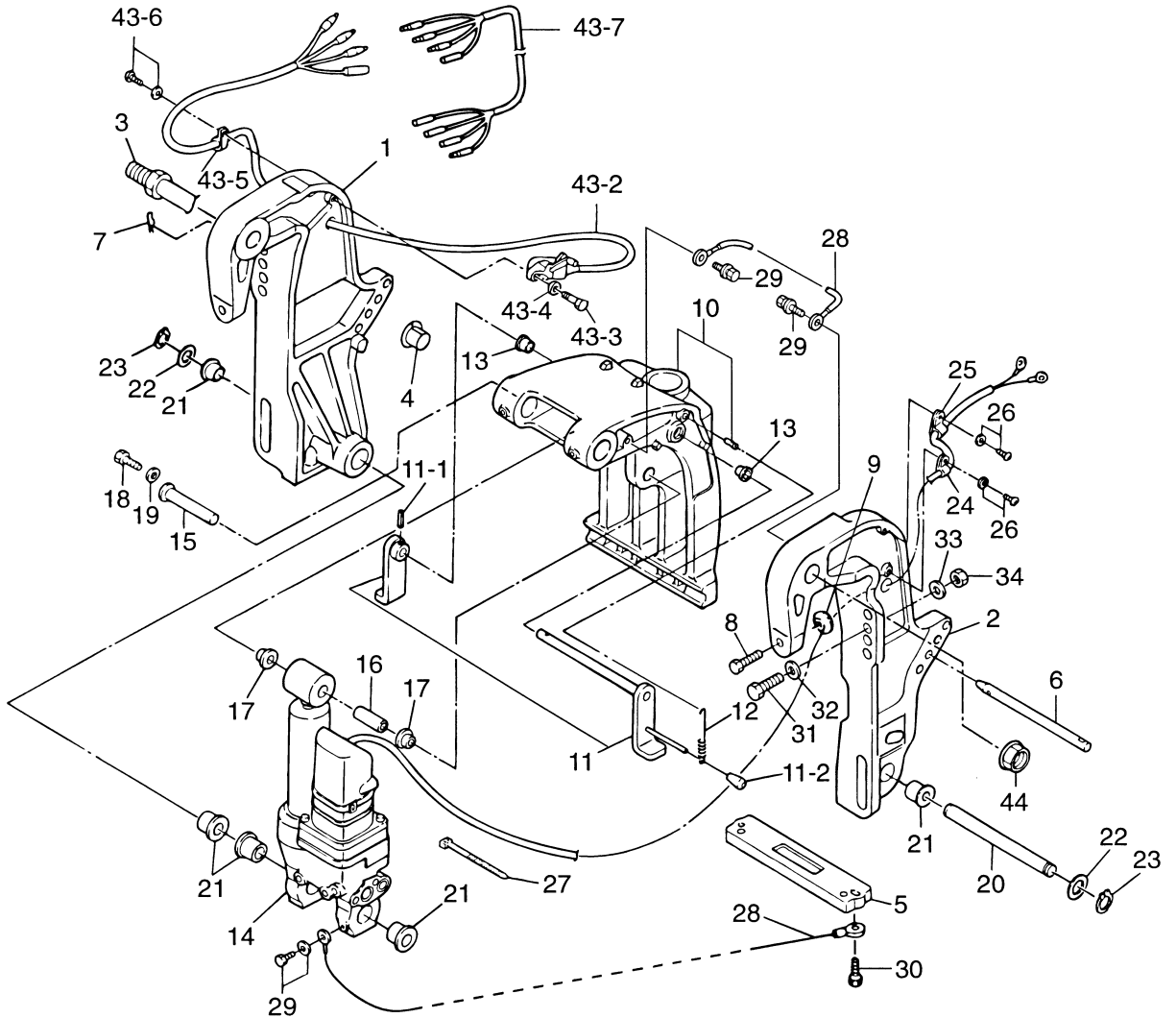


ブラケット、PTT & ガスアシスタント
Fig. 20 BRACKET, PTT & GAS ASSISTANT



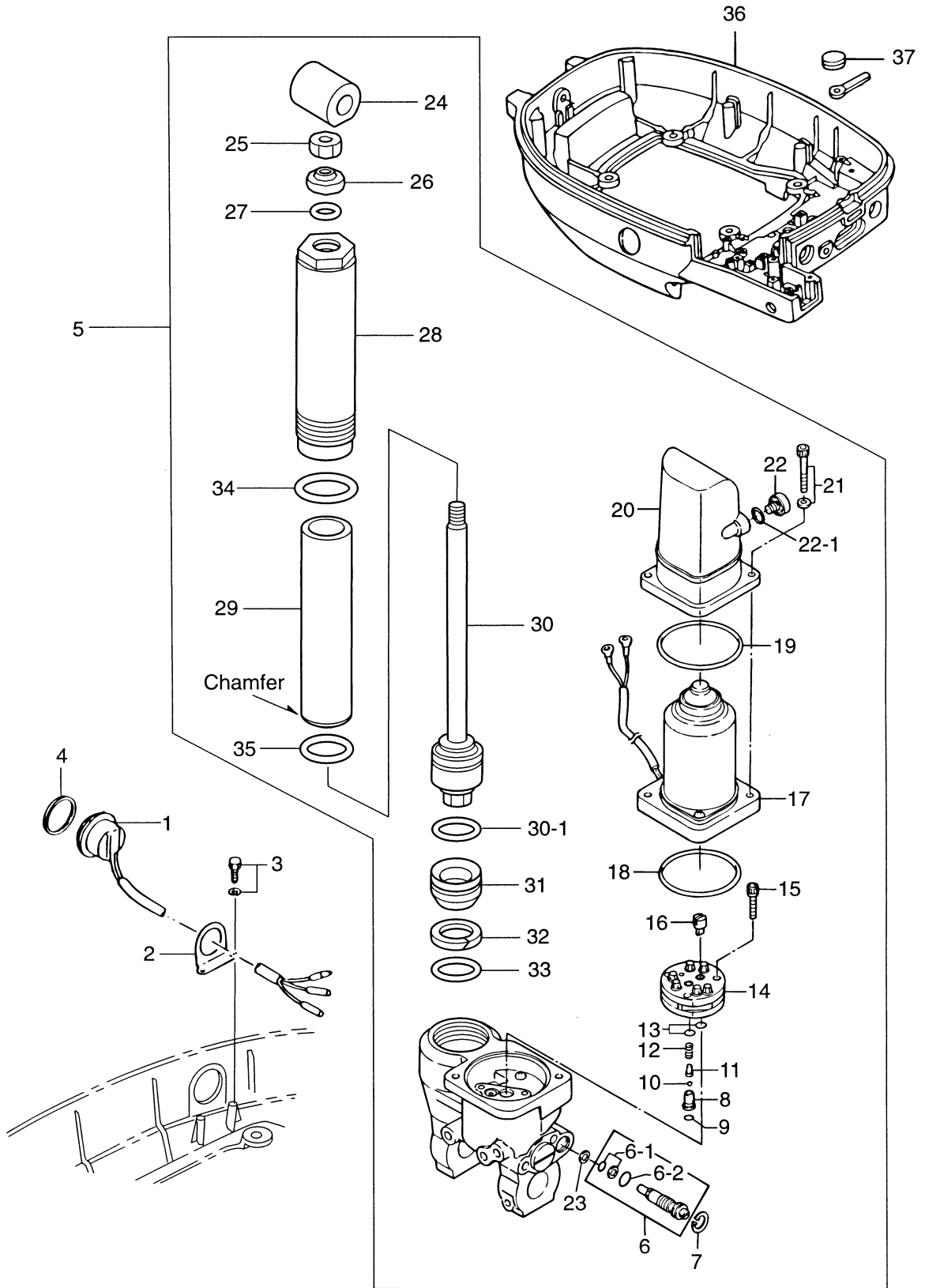
見出番号 Ref. No.	部品番号 Part No.	部 品 名 Description	個数 Q'ty		備 考 Remarks
			F 30 B	F 25 B	
20-1	3AEQ77211-0	クランプブラケット (ライト) Clamp Bracket (Right)	1	1	Stern Bracket (Right) "PTT" Type Only
	3AFQ77211-0	クランプブラケット (ライト) Clamp Bracket (Right)	1	1	Stern Bracket (Right) Gas Assist Type Only
20-2	3AEQ77212-0	クランプブラケット (左) Clamp Bracket (Left)	1	1	Stern Bracket (Left) "PTT" Type Only
	3AFQ77212-0	クランプブラケット (左) Clamp Bracket (Left)	1	1	Stern Bracket (Left) Gas Assist Type Only
20-3	3AD-62191-0	スイベルブラケットシャフト Swivel Bracket Shaft	1	1	Bracket Bolt
20-4	3C8-77213-0	ブラケットシャフトブッシング Bracket Shaft Bushing	2	2	
20-5	3C7-60218-2	アノード Anode	1	1	
20-6	3R0-77118-0	スラストロッド Thrust Rod	1	1	
20-7	951603-1000	スナップピン、d=10 Snap Pin, d=10	1	1	
20-8	3C8-77214-0	クランプスクリュー Clamp Screw	2	2	
20-9	332-62101-0	クランプスクリューパッド Clamp Screw Pad	2	2	
20-10	3ACQ77208-0	スイベルブラケット Swivel Bracket	1	1	with Pin
20-11	3Z5Q62470-1	チルトストッパ (PTT タイプ) Tilt Stopper (PTT Type)	1	1	
	3R0Q62470-0	チルトストッパ (ガスアシスト タイプ) Tilt Stopper (Gas Assist Type)	1	1	
20-11-1	951403-3516	* スプリングピン、3.5-16 * Spring Pin, 3.5-16	1	1	
20-11-2	369-62433-1	* チルトストッパグリップ * Tilt Stopper Grip	1	1	
20-12	3R0-62473-0	チルトストッパスプリング Tilt Stopper Spring	1	1	
20-13	353-63207-0	カラー、10.2-12-12 Collar, 10.2-12-12	2	2	
20-14	3ACQ77151-0	パワートリム & チルト Power Trim & Tilt	1	1	See Fig. 21
20-15	3R0-77071-0	シリンダピン (アッパー) Cylinder Pin (Upper)	1	1	
20-16	3R0-77075-0	ブッシング、13-16-40 Bushings, 13-16-40	1	1	
20-17	3R0-77076-0	ブッシング、13-17-19.5 Bushings, 13-17-19.5	2	2	
20-18	910113-0612	ボルト Bolt	1	1	
20-19	345-05122-0	ワッシャ、6.5-23-1.5 Washer, 6.5-23-1.5	1	1	
20-20	3R0-77101-0	シリンダピン (ロー) Cylinder Pin (Lower)	1	1	
20-21	3C8-77076-1	ブッシング、18-24-22 Bushings, 18-24-22	5	5	ガスアシストタイプは 6ヶ 6 for Gas Assist Type
20-22	3R0-77112-0	ワッシャ、18.2-34-1 Washer, 18.2-34-1	2	2	
20-23	945103-1800	C リング、d=28 C-Ring, d=28	2	2	
20-24	3AC-06973-0	クランプ Clamp	1	1	
20-25	345-06915-0	クランプ、6-14L Clamp, 6-14L	1	1	

ブラケット、PTT & ガスアシスタント
Fig. 20 BRACKET, PTT & GAS ASSISTANT



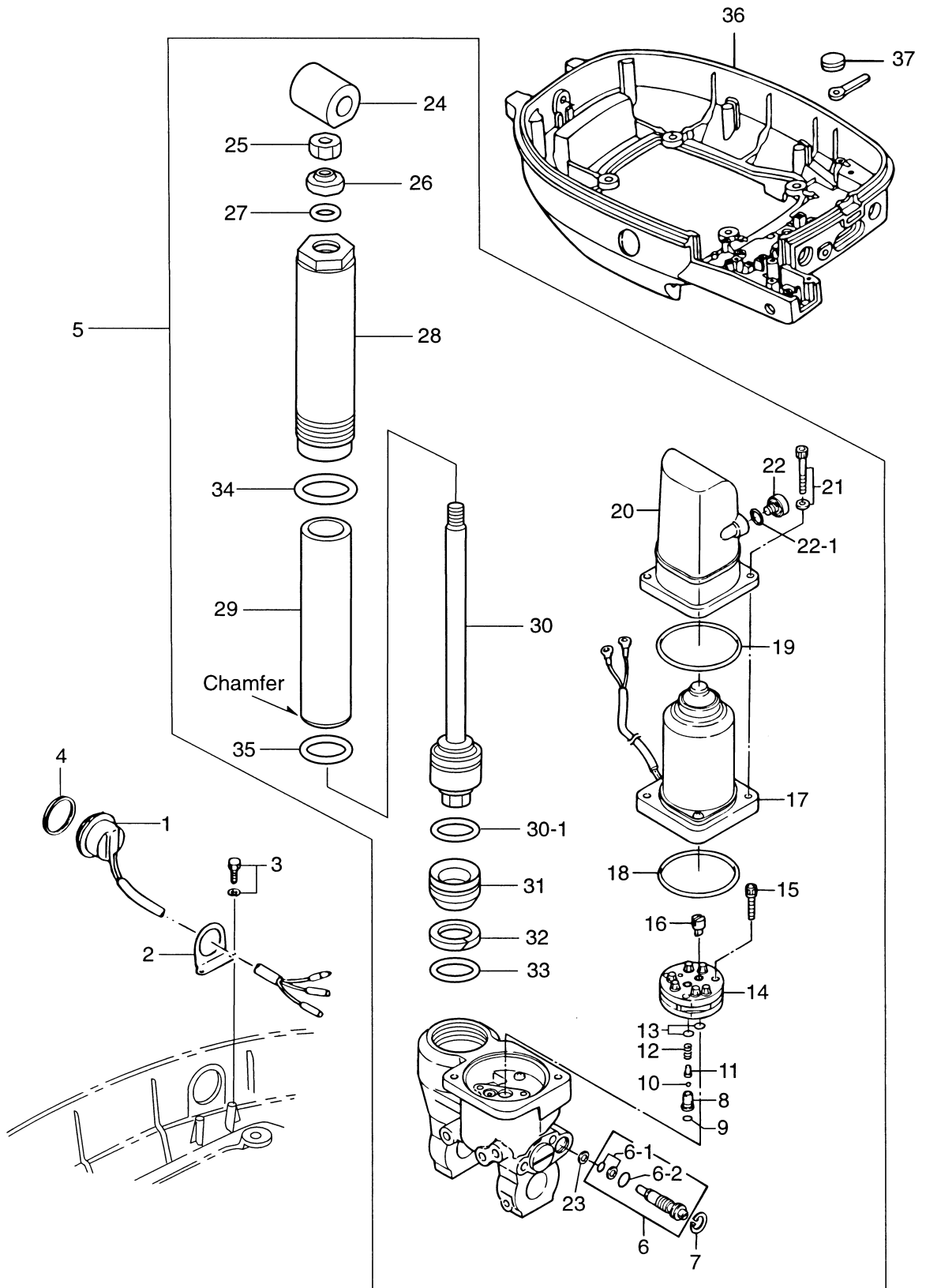
見出番号 Ref. No.	部品番号 Part No.	部 品 名 Description	個数 Q'ty			備 考 Remarks	
			F 30 B	F 25 B			
20-26	921513-5612	スクリュ Screw	2	2			
20-27	1H2-31534-0	リードワイヤバンド、300 Lead Wire Band, 300	1	1			
20-28	398-62396-1	アースワイヤ Ground Cable	2	2		L=130	
20-29	910103-5612	ボルト Bolt	3	3			
20-30	910103-5630	ボルト Bolt	2	2			
20-31	3C7-62133-2	ボルト、12-P1.25 Bolt, 12-P1.25	4	4		L=105	
20-32	353-61334-0	ワッシャ、13-34-3 Washer, 13-34-3	4	4			
20-33	940113-1200	ワッシャ Washer	4	4			
20-34	3C7-62139-1	ナット、P1.25 Nut, P1.25	4	4			
20-35	3R0Q77601-0	ガスショックアブソーバ Gas Shock Absorber	1	1		ガスアシストタイプ専用 Gas Assist Type Only	
20-36	3R0-66311-0	ロックレバー Lock Lever	1	1			
20-37	3AL-66333-0	ロックレバーグリップ Lock Lever Grip	1	1			
20-38	346-66334-0	グリップストッパ Grip Stopper	1	1			
20-39	910114-0635	ボルト Bolt	1	1			
20-40	940113-0600	ワッシャ Washer	2	2			
20-41	930113-0600	ナット Nut	1	1			
20-42	3R0-77105-0	カラー、18.2-21.7-30 Collar, 18.2-21.7-30	1	1			
20-43	3R0-72525-1	トリムメータキット Trim Meter Kit	1	1			Option
20-43-1	3E0-72571-0	* トリムメータ * Trim Meter	1	1			Option
20-43-2	3Z5-72574-0	* トリムセンサ * Trim Sensor	1	1		L=1700 Option, Trim Sender	
20-43-3	910113-0620	* ボルト * Bolt	2	2		Option	
20-43-4	3R0-66308-0	* ワッシャ、6-16-1.5 * Washer, 6-16-1.5	2	2		Option	
20-43-5	336-06973-0	* クランプ、6-9.5L * Clamp, 6-9.5L	1	1		Option	
20-43-6	921513-5612	* スクリュ * Screw	1	1		Option	
20-43-7	3F3-72573-1	* エクステンションコード (トリムセンサ) * Extension Cord (Trim Sensor)	1	1		L=6000 Option	
20-44	346-62124-1	ナイロンナット、7/8 Nylon Nut, 7/8	1	1			

パワートリム&チルト
Fig. 21 POWER TRIM & TILT

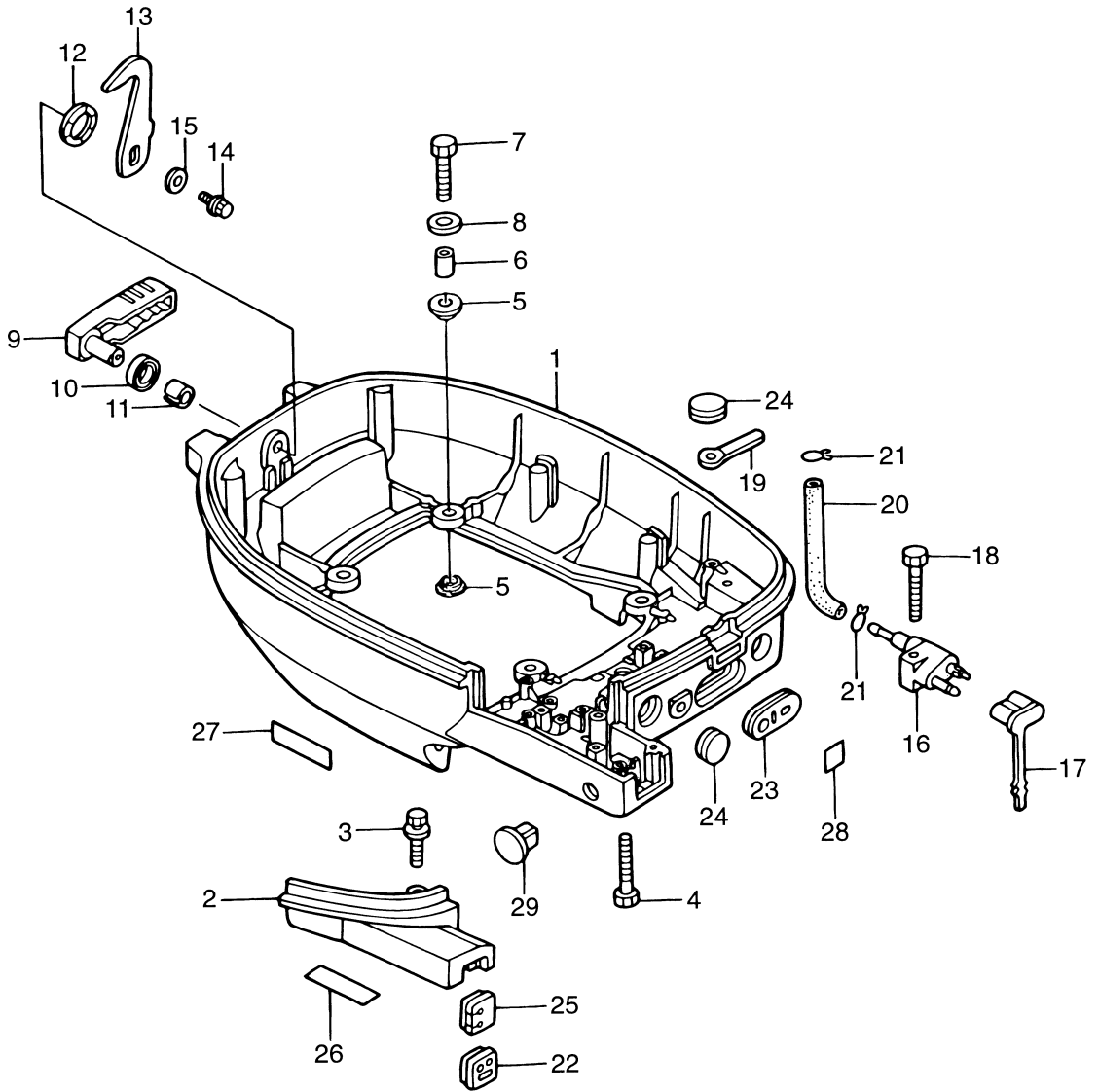


見出番号 Ref. No.	部品番号 Part No.	部 品 名 Description	個数 Q'ty		備 考 Remarks
			F 30 B	F 25 B	
21-1	3AC-72615-0	PTT スイッチ PTT Switch	1	1	
21-2	3F3-72617-1	PTT スイッチブラケット PTT Switch Bracket	1	1	
21-3	910113-5616	ボルト Bolt	2	2	
21-4	3F3-72616-1	PTT スイッチガasket PTT Switch Gasket	1	1	
21-5	3ACQ77151-0	パワートリム & チルト Power Trim & Tilt	1	1	
21-6	3AC-77175-0	マニュアルバルブアッシー Manual Valve Ass'y	1	1	
21-6-1	3R0-77409-0	* シールセット * Seal Set	1	1	
21-6-2	3R0-77177-0	* Oリング, 2.4-9.8 * O-Ring, 2.4-9.8	1	1	
21-7	3R0-77171-0	Cリング C-Ring	1	1	
21-8	3AC-77453-0	バルブシート Valve Seat	1	1	
21-9	3R0-77451-0	Oリング, 1.5-3.5 O-Ring, 1.5-3.5	1	1	
21-10	3R0-77457-0	ボール Ball	1	1	
21-11	3AC-77454-0	スプリングシート Spring Seat	1	1	
21-12	3R0-77455-0	スプリング Spring	1	1	
21-13	3B7-77433-0	Oリング, 1.5-6.5 O-Ring, 1.5-6.5	2	2	
21-14	3R0-77430-0	ポンプ Pump	1	1	
21-15	3B7-77431-1	ボルト Bolt	3	3	
21-16	3E0-77163-0	ポンプカップリング Pump Coupling	1	1	
21-17	3AC-77180-0	モータ Motor	1	1	
21-18	3R0-77167-0	Oリング, 2-62.5 O-Ring, 2-62.5	1	1	
21-19	3C8-77182-0	Oリング, 2.4-66.6 O-Ring, 2.4-66.6	1	1	
21-20	3R0-77165-0	リザーブタンク Reservoir Tank	1	1	
21-21	3R0-77159-0	ボルト Bolt	2	2	
21-22	3R0-77168-0	キャップアッシー Cap Ass'y	1	1	
21-22-1	3R0-77169-0	* Oリング, 1.9-9.8 * O-Ring, 1.9-9.8	1	1	
21-23	3AC-77173-0	シールワッシャ Seal Washer	1	1	
21-24	3AD-77367-0	ジョイント Joint	1	1	
21-25	3AC-77374-0	ナット Nut	1	1	
21-26	3AC-77382-0	ダストシール Dust Seal	1	1	
21-27	3AC-77384-0	Oリング, 2.4-12.3 O-Ring, 2.4-12.3	1	1	

パワートリム&チルト
Fig. 21 POWER TRIM & TILT

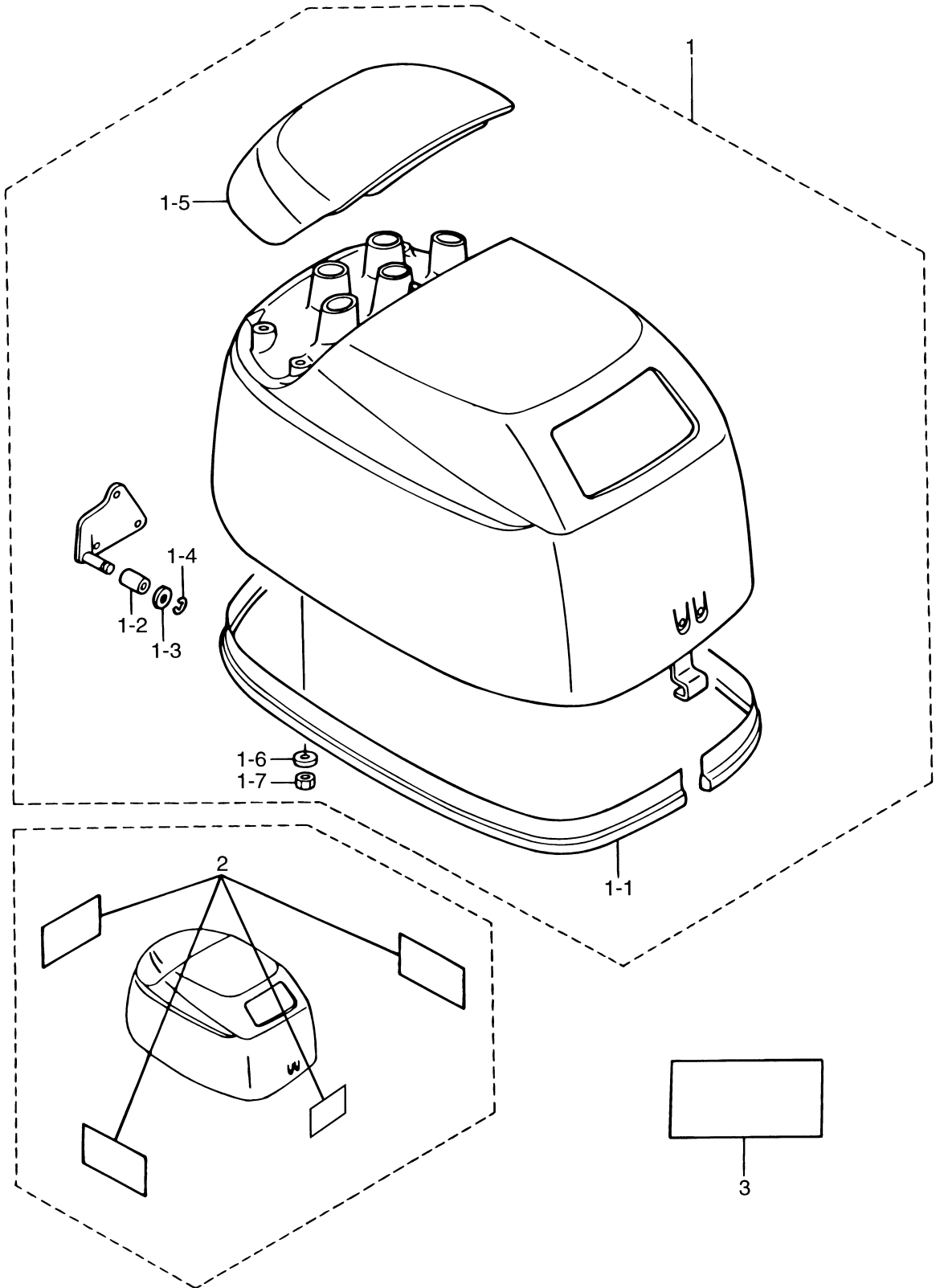


ボトムカウル
Fig. 22 BOTTOM COWL

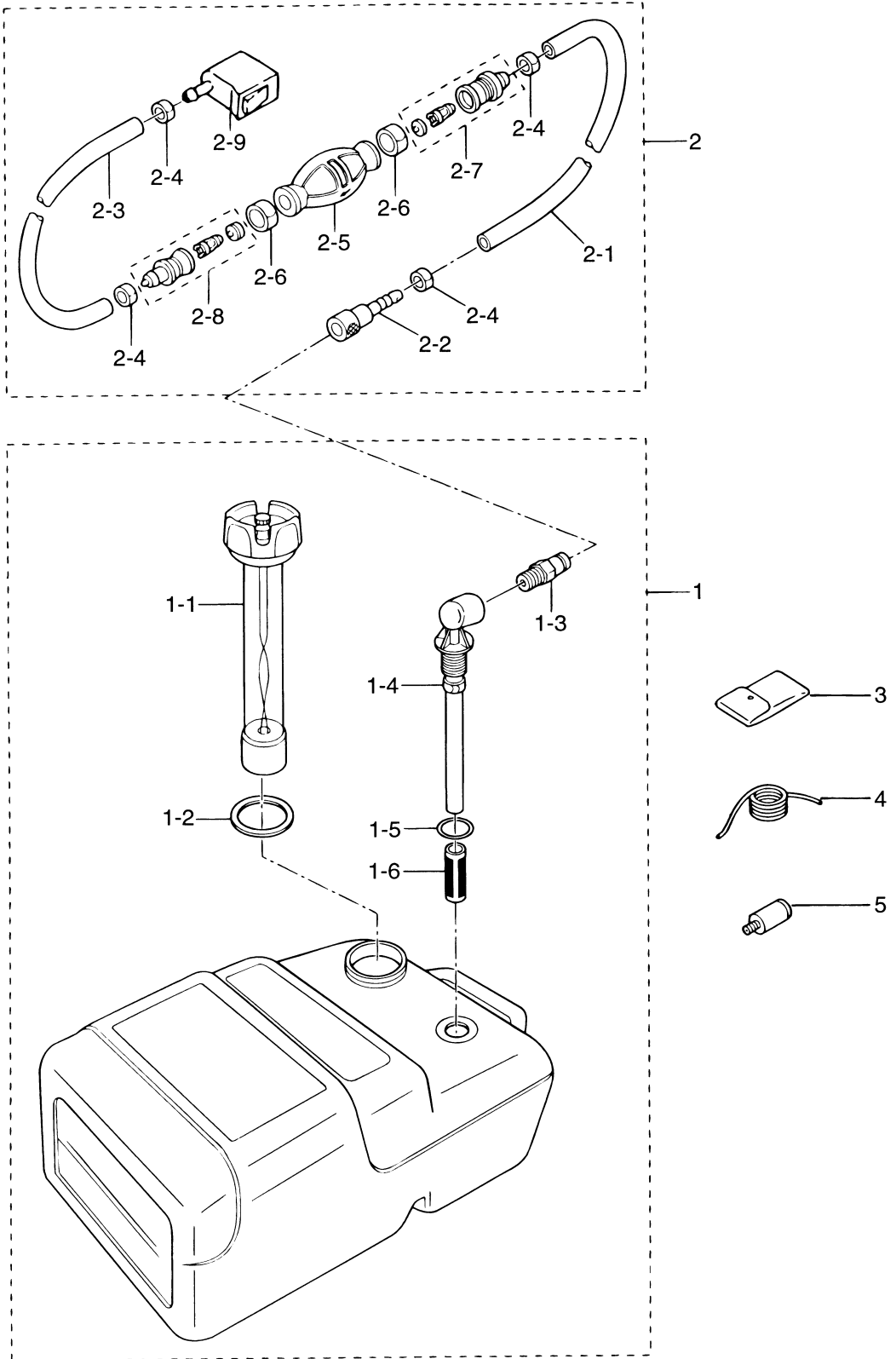


見出番号 Ref. No.	部品番号 Part No.	部 品 名 Description	個数 Qty			備 考 Remarks
			F 30 B	F 25 B		
22-1	3R0Q67100-0	ボトムカウル Bottom Cowl	1	1		Motor Cover (Lowe) "PTT" Type Fig. 21
22-2	3R0Q76118-0	ケーブルカバー Cable Cover	1	1		
22-3	910113-5635	ボルト Bolt	1	1		
22-4	910113-5650	ボルト Bolt	3	3		
22-5	346-67113-0	ラバーマウント、8.5-14-2.5 Rubber Mount, 8.5-14-2.5	8	8		
22-6	346-67114-0	スペーサ、6.2-9-15.7 Spacer, 6.2-9-15.7	4	4		
22-7	910113-0630	ボルト Bolt	4	4		
22-8	346-67115-0	ワッシャ、6.5-21-1 Washer, 6.5-21-1	4	4		
22-9	3R3Q67141-0	フックレバー Hook Lever	1	1		
22-10	338-67147-0	フックレバーシールリング Hook Lever Seal Ring	1	1		
22-11	350-67105-0	ブッシング、14-16.5-17.7 Bushing, 14-16.5-17.7	1	1		
22-12	941403-1400	ウェーブワッシャ Wave Washer	1	1		
22-13	3R3-67142-0	カバーフック Cover Hook	1	1		
22-14	910113-5612	ボルト Bolt	1	1		
22-15	3R0-66308-0	ワッシャ、6-16-1.5 Washer, 6-16-1.5	1	1		
22-16	394-70260-0	フエルトコネクタ (エンジン、メール) Fuel Connector (Engine, Male)	1	1		
22-17	3H6-70262-0	フエルトコネクタプロテクタ Fuel Connector Protector	1	1		
22-18	910113-5630	ボルト Bolt	1	1		
22-19	3T4-06972-0	クランプ、6.5-87P Clamp, 6.5-87P	1	1		
22-20	98AB-5-0300	ゴムホース Rubber Hose	1	1		
22-21	338-02215-0	クリップ φ10 Clip φ10	2	2		
22-22	3R0-83732-0	コントロールケーブルグロメット Control Cable Grommet	1	1		for EP & EPT
22-23	353-67162-0	バッテリーコードグロメット Battery Cable Grommet	1	1		
22-24	345-67117-0	グロメット、17-2.7 Grommet, 17-2.7	2	2		1 for EP
22-25	3R0-63621-0	スロットルケーブルグロメット Throttle Cable Grommet	1	1		for MF & EF
22-26	3V9-67578-0	シフトデカル (F, N, R) Shift Decal (F, N, R)	1	1		for MF & EF
22-27	3H6-67572-0	ストレージデカル Storage Decal	1	1		
22-28	3H6-76199-0	オイルプレッシャデカル Oil Pressure Decal	1	1		
22-29	3B7-01046-0	プラグ Plug	1	1		for EP & EPT

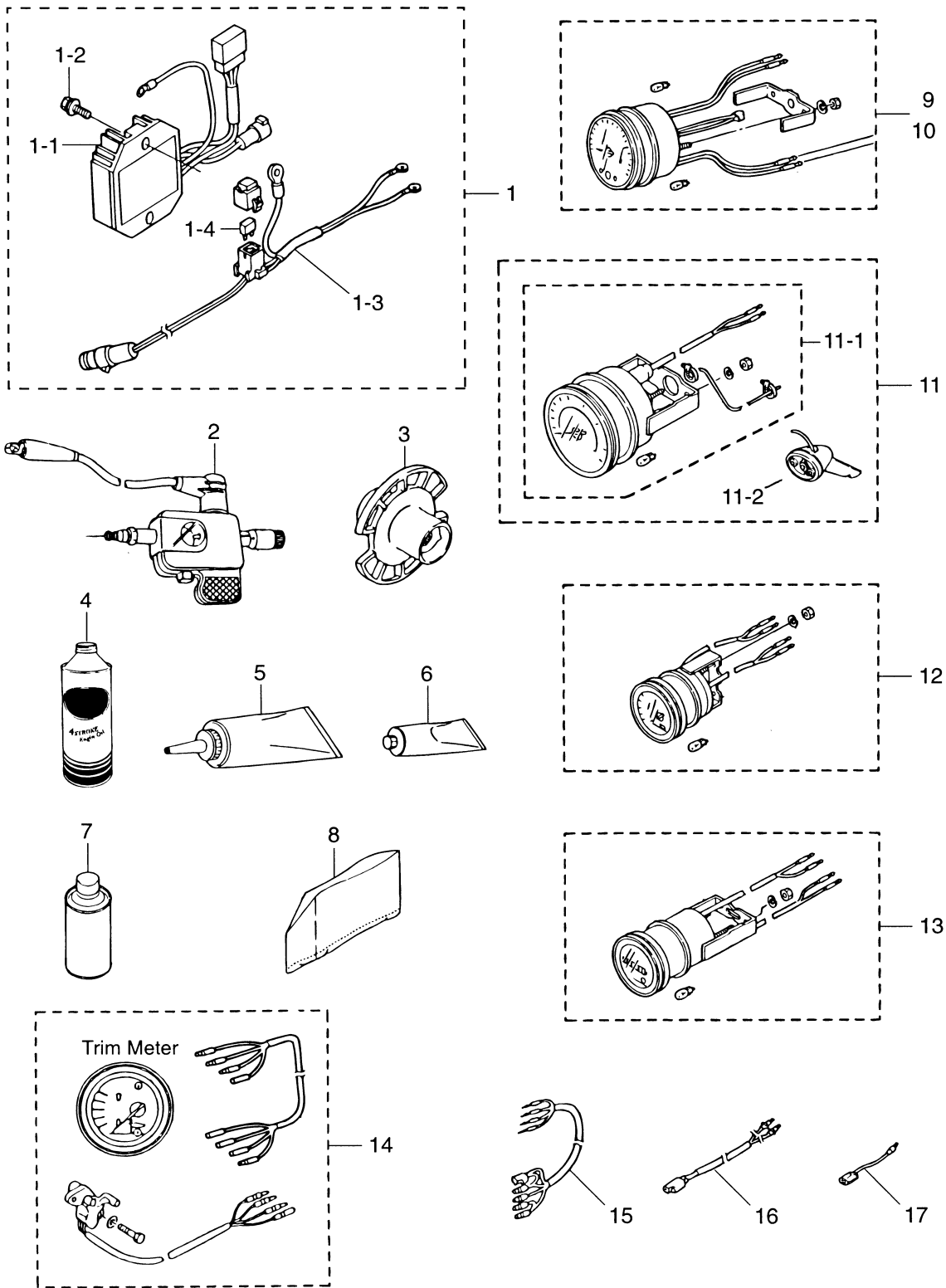
Fig. 23 トップカウル
TOP COWL



セパレートフュエルタンク
Fig. 24 SEPARATE FUEL TANK

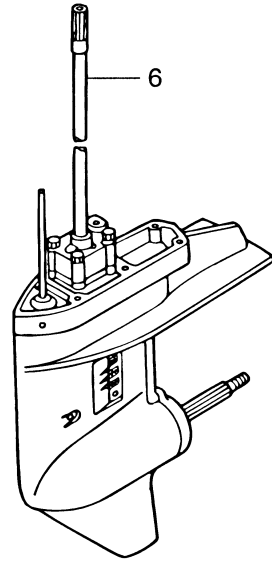
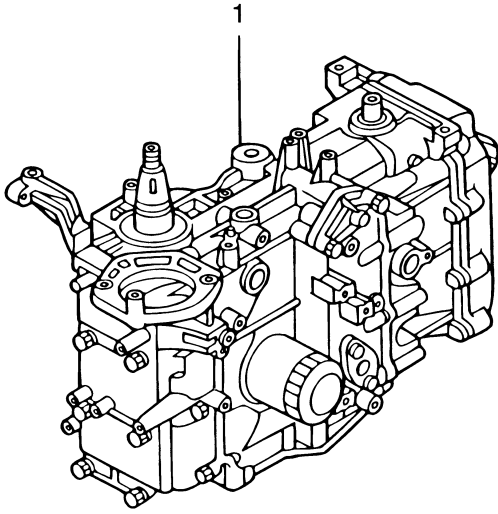


オプションパーツ (アクセサリ)
Fig. 25 **OPTIONAL PARTS (ACCESSORIES)**



見出番号 Ref. No.	部品番号 Part No.	部 品 名 Description	個数 Q'ty		備 考 Remarks
			F 30 B	F 25 B	
25-1	3AC-76160-0	バッテリーチャージャーキット Battery Charger Kit	1 set	1 set	for MF Type
25-1-1	3AC-76065-0	* レクチファイヤ * Rectifier	1	1	
25-1-2	910103-5625	* ホルト * Bolt	2	2	for Rectifier
25-1-3	3AC-76161-0	* エクステンションコード * Extension Cord	1	1	L=3000
25-1-4	3T5-76247-0	* ヒューズ (20A) * Fuse (20A)	2	2	
25-2	3F3-72540-0	スパークテスト Spark Tester	1	1	
25-3	3R0-64111-0	テストプロペラ Test Propeller	1	1	
25-4	3H6-73250-0	オイルボトル (450mL) Oil Bottle (450mL)	1	1	Engine Oil N.A.F.N.
25-5	332-72306-0	ギヤオイル (500mL) Gear Oil (500mL)	1	1	20 tubes/case N.A.F.N.
25-6	332-72309-0	グリス (250g) Grease (250g)	1	1	24 tubes/case N.A.F.N.
25-7	3AC-72326-0	スプレー (アクアマリンブルー) Touch-up Paint (Aquamarine Blue)	1	1	N.A.F.N.
25-8	345-72313-0	ビニールモーターカバー (LL) Vinyl Motor Cover (LL)	1	1	UNIQUE
25-9	3N8-72640-1	タコメータ (オイルランプ付) Tachometer (with Oil Lamp)	1	1	for EP
25-10	3B7-72530-2	タコメータ (オイルランプ無) Tachometer (with Out Oil Lamp)	1	1	for MF & EF
25-11	3E0-72522-0	スピードメータ 50MPH キット Speedometer 50MPH Kit	1	1	
	3E0-72644-0	スピードメータ 75MPH キット Speedometer 75MPH Kit	1	1	
25-11-1	3E0-72648-0	* スピードメータ 50MPH * Speedometer 50MPH	1	1	
	3E0-72649-0	* スピードメータ 75MPH * Speedometer 75MPH	1	1	
25-11-2	3B7-72643-0	* スピードメータセンサ * Speedometer Sensor	1	1	
25-12	3E0-72529-0	ホルトメータ Voltmeter	1	1	
25-13	3E0-72524-0	アワメータ Hour Meter	1	1	
25-14	3R0-72525-1	トリムメータキット Trim Meter Kit	1	1	
25-15	3R0-72537-1	メータリードワイヤ Meter Lead Cable	1	1	L=2000 for EP
25-16	361-72539-0	タコメータリードワイヤ Tachometer Lead Cable	1	1	L=6000 for MF & EF
25-17	353-72546-0	アシストコード (レッド) Assist Cord (Red)	AR	AR	
	353-72547-0	アシストコード (ブルー) Assist Cord (Blue)	AR	AR	
	353-72548-0	アシストコード (ブラック) Assist Cord (Black)	AR	AR	

Fig. 26 アッセンブリ、キット
ASSEMBLY, KIT



ピストンリングセット
Piston Ring Set

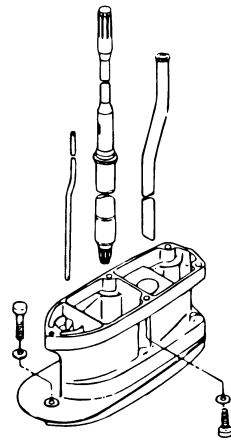
2

パワーヘッドガスケットセット
Power Head Gasket Set

3

ロウユニットガスケットセット
Lower Unit Gasket Set

4



7

ウォーターポンプリアキット
Water Pump Repair Kit

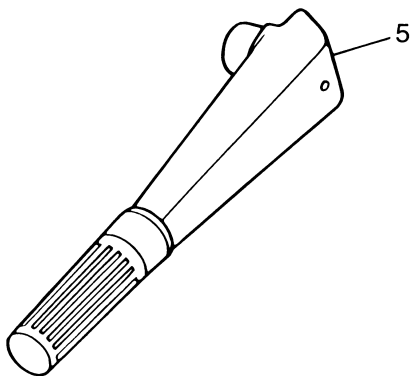
8

エレクトリックスタータキット (Fタイプ)
Electric Starter Kit (F type)

9

リモコンフィッティングパーツアッシー
R. C. Fitting Parts Ass'y

10



5

見出番号 Ref. No.	部品番号 Part No.	部 品 名 Description	個数 Q'ty		備 考 Remarks
			F 30 B	F 25 B	
26-1	3ACB87100-0	エンジンショートブロック Engine Short Block	1	-	
	3ADB87100-0	エンジンショートブロック Engine Short Block	-	1	
26-2	3AC-87123-0	ピストンリングセット Piston Ring Set	1 set	1 set	
	3AC-00011-0	* ピストン リングトップ * Piston Ring Top	3	3	
	3AC-00012-0	* ピストン リング 2nd * Piston Ring 2nd	3	3	
	3AC-00013-0	* ピストン リング オイル * Piston Ring Oil	3	3	
26-3	3AC-87121-0	パワーヘッドガスケットセット Power Head Gasket Set	1 set	1 set	
	3AC-01005-0	* シリンダヘッドガスケット * Cylinder Head Gasket	1	1	
	3R0-01024-0	* シリンダヘッドカバーガスケット * Cylinder Head Cover Gasket	1	1	
	3R0-07422-0	* Oリング、3.1-24.4 * O-Ring, 3.1-24.4	1	1	Filler Cap
	346-01032-0	* サーマスタットキャップガスケット * Thermostat Cap Gasket	1	1	
	3R3-01144-0	* アノードキャップガスケット * Anode Cap Gasket	1	1	
	3R0-00122-0	* オイルシール、38-50-8 * Oil Seal, 38-50-8	1	1	Upper
	3R0-00121-0	* オイルシール、35-50-8 * Oil Seal, 35-50-8	1	1	Lower
	3AC-02012-0	* Oリング、1.9-31.2 * O-Ring, 1.9-31.2	6	6	Insulator
	3AC-10104-0	* スロットルボディガスケット * Throttle Body Gasket	1	1	
	3R0-07639-0	* オイルポンプ Oリング (アウタ) * Oil Pump O-Ring (Outer)	1	1	
	3H8-07025-0	* オイルシール、18-35-8 * Oil Seal, 18-35-8	1	1	Camshaft
	3R0-01303-0	* エンジンベースガスケット * Engine Basement Gasket	1	1	
346-01215-0	* オイルシール、16-28-6 * Oil Seal, 16-28-6	1	1	Drive Shaft	
3R0-61012-0	* ドライブシャフトハウジングガスケット * Drive Shaft Housing Gasket	1	1		
26-4	3R0-87321-0	ロウユニットガスケットセット Lower Unit Gasket Set	1 set	1 set	
	332-60006-0	* ガスケット、8.2-14-1 * Gasket, 8.2-14-1	2	2	Oil Plug
	332-60103-0	* Oリング、3-62.5 * O-Ring, 3-62.5	1	1	Propeller Shaft
	346-60111-0	* オイルシール、18-28-8 * Oil Seal, 18-28-8	1	1	Propeller Shaft
	346-65013-0	* オイルシール、17-30-9 * Oil Seal, 17-30-9	1	1	Pump Case Lower
	336-62415-0	* Oリング、3.5-36 * O-Ring, 3.5-36	1	1	Pump Case Lower

見出番号 Ref. No.	部品番号 Part No.	部 品 名 Description	個数 Q'ty			備 考 Remarks
			F 30 B	F 25 B		
26-4	332-66021-0	* O-Ring, 2.4-5.8 * O-Ring, 2.4-5.8	2	2		Cam Rod
	3C8-66032-0	* O-Ring, 3.5-21.7 * O-Ring, 3.5-21.7	1	1		Cam Rod Bussing
	3R0-65018-0	* Pump Case Gasket * Pump Case Gasket	1	1		
	348-65029-1	* Pump Guide Plate Gasket * Pump Guide Plate Gasket	1	1		
26-5	3ACQ63003-0	ティラハンドルアッソ Tiller Handle Ass'y	1	1		for MF & EF
26-6	3ACQ87301-0	ロウユニットアッソ S Lower Unit Ass'y "S"	1	1		for Transom "S"
	3ACQ87302-0	ロウユニットアッソ L Lower Unit Ass'y "L"	1	1		for Transom "L"
26-7	3R0Q87314-0	エクステンションハウジングキット UL Extension Housing Kit "UL"	1 set	1 set		for Transom "UL"
	346Q61110-5	* Extension Housing "UL"	1	1		Fig. 13-17
	916113-0835	* Bolt * Bolt	4	4		Fig. 13-18
	916113-0845	* Bolt * Bolt	1	1		Fig. 13-19
	3P0-66233-0	* Washer, 8.1-16-1.5 * Washer, 8.1-16-1.5	5	5		Fig. 13-20
	346-64303-5	* Drive Shaft "UL" * Drive Shaft "UL"	1	1		Fig. 15-1
	3R0-65120-0	* Water Pipe "UL" * Water Pipe "UL"	1	1		Fig. 15-37
	3R0-66014-0	* Cam Rod "UL" * Cam Rod "UL"	1	1		Fig. 16-2
	951407-0312	* Spring Pin, 3-12 * Spring Pin, 3-12	2	2		Fig. 16-3
	346-66037-0	* Cam Rod Holder * Cam Rod Holder	1	1		Fig. 16-9
26-8	3R0-87322-0	ウォーターポンプリアキット Water Pump Repair Kit	1 set	1 set		
	345-65021-0	* Water Pump Impeller * Water Pump Impeller	1	1		
	332-65022-0	* Water Pump Impeller Key * Water Pump Impeller Key	1	1		
	3R0-65011-0	* Pump Case Liner * Pump Case Liner	1	1		
	3R0-65025-0	* Water Pump Guide Plate * Water Pump Guide Plate	1	1		
	3R0-65018-0	* Pump Case Gasket * Pump Case Gasket	1	1		
	348-65029-1	* Pump Guide Plate Gasket * Pump Guide Plate Gasket	1	1		

見出番号 Ref. No.	部品番号 Part No.	部 品 名 Description	個数 Q'ty		備 考 Remarks
			F 30 B	F 25 B	
26-9	3AC-76300-0	エレクトリックスタータキット (F タイプ) Electric Starter Kit ("F" Type)	1 set	1 set	
	3C8-76010-1	* スタータモータ * Starter Motor	1	1	Fig. 9-35
	910103-5830	* ホルト * Bolt	2	2	Fig. 9-36
	3R0-76009-0	* スタータモータバンド * Starter Motor Band	1	1	Fig. 9-37
	3C8-76007-0	* スタータモータダンパ * Starter Motor Damper	1	1	Fig. 9-38
	910113-5820	* ホルト * Bolt	2	2	Fig. 9-39 for Band
	3AC-76066-0	* ヒューズワイヤ * Fuse Cable	1	1	Fig. 9-31
	3A3-76037-0	* ケーブルターミナルプラグ * Cable Terminal Plug	1	1	Fig. 9-48
	3AC-76065-0	* レクチファイヤ * Rectifier	1	1	Fig. 9-32
	910103-5625	* ホルト * Bolt	2	2	Fig. 9-33 for Rectifier
	3H8-76040-0	* スタータソレノイド * Starter Solenoid	1	1	Fig. 9-41 with Bolt (910103-5610 × 2)
	3V1-76120-1	* バッテリコード * Battery Cable	1	1	Fig. 9-43 L=2500
	910103-5612	* ホルト * Bolt	1	1	Fig. 9-40 for Battery Cable (—)
	3AA-76145-0	* ターミナルキャップ * Terminal Cap	1	1	Fig. 9-44
	3R3-76141-0	* スタータコード * Starter Cable	1	1	Fig. 9-45 L=270
	3Y1-76145-0	* ターミナルキャップ * Terminal Cap	1	1	Fig. 9-46
	3Y0-76145-0	* ターミナルキャップ * Terminal Cap	1	1	Fig. 9-47
	3AA-76026-0	* メインスイッチ * Main Switch	1	1	Fig. 9-55 or 3B2-76026-1
	361-76080-0	* ニュートラルスイッチ * Neutral Switch	1	1	Fig. 9-56
	398-76083-0	* ニュートラルスイッチアクチュエータ * Neutral Switch Actuator	1	1	Fig. 9-57
26-10	3AC-83880-0	リモコンフィテングパーツ Remote Control Fitting Parts	1 set	1 set	
	3AC-66122-0	* シフトアーム * Shift Arm	1	1	Fig. 17-16
	910113-5620	* ホルト * Bolt	1	1	Fig. 17-17 or 910103-5620
	3R0-66308-0	* ワッシャ、6-16-1.5 * Washer, 6-16-1.5	2	2	Fig. 17-18 or 3C8-66308-0
	353-76079-0	* カラー、6.2-9-9.3 * Collar, 6.2-9-9.3	1	1	Fig. 17-19
	3C8-63733-0	* ロッドスナップ、5-3 * Rod Snap, 5-3	1	1	Fig. 17-20
	3R0-63709-0	* リンクロッド、4.5-40.5 * Link Rod, 4.5-40.5	1	1	Fig. 17-21
	3R0-83715-0	* ケーブルジョイント * Cable Joint	1	1	Fig. 17-22 Link, 4.5-40.5
	930103-0500	* ナット * Nut	1	1	Fig. 17-23

TOHATSU CORPORATION

**Address : 5-4,3-chome,Azusawa,Itabashi-ku,
TOKYO,174-0051 JAPAN**

Phone : TOKYO (03)3966-3117

FAX : TOKYO (03)3966-2951

E-mail : www.tohatsu.co.jp

PARTS CENTER

**Address : 5-4,3-chome,Azusawa,Itabashi-ku,
TOKYO,174-0051 JAPAN**

Phone : TOKYO (03)3966-7745

FAX : TOKYO (03)3966-2256

トーハツ船外機
パーツ リスト

PARTS LIST**MFS 25
30**

本 社	〒174-0051	東京都板橋区小豆沢3-5-4	03 (3966) 3116
マリン九州	〒816-0092	福岡市博多区東那珂2-10-55	092 (411) 8770
マリン関西	〒530-0043	大阪市北区天満 1-8-27	06 (6358) 2971
マリン中部	〒440-0069	愛知県豊橋市御園町7-12	0532 (54) 5551
マリン関東	〒174-0051	東京都板橋区小豆沢3-5-4	03 (3966) 2222
マリン東北	〒981-1106	仙台市太白区柳生2-23-1	022 (306) 9131
マリン北海道	〒060-0031	札幌市中央区北一条東11丁目22-41	011 (241) 8301